

# Toma de Fuerza Power Take Off's

código code

**1015703**

S5-50, S5-90, S6-65, S6-66, S6-70S6-75, S6-80, S6-90  
6S-800TO (Volvo ZTO 1006), 6S-1000TO, 6S-1200TD/TO

# ZF

Posterior Neumático (1:1)

Rear Pneumatic



## Descripción Description

Toma de fuerza directa, relación interna 1:1 para montar bombas ISO 4 taladros. Accionamiento neumático, montaje sobre el registro frontal de 4 taladros de la caja de cambios. Indicador de funcionamiento opcional.

Power Take-off direct, internal ratio 1:1 to connect Iso 4 bolts pumps. Pneumatic shifting, mounting on rear 4 bolts-window of the Gearbox. Optional: Passing contact switch or presure switch

## Datos Principales Main Data

Par nominal Torque (Nm)	Continuo Continuous	800
	Intermitente Intermittent	1000
Potencia (Cv) a 1000 r.p.m. Power (HP) 1000 r.p.m	114 C.V // 85 Kw	
Lado de montaje Mounting position	Posterior Rear	
Sentido de giro de la bomba Pump rotation	Izquierdo Left Hand	
Peso Weight (Kg)	2,4	
Relación motor - Toma de Fuerza Engine to PTO ratio	ANEXO ATTACHED	

## Códigos y Combinaciones Codes and Combinations

Tipos de salida Output types	Eje Shaft	Plato Flange	Bomba Pump (DIN 5462)
Accionamiento neumático Pneumatic shifting		1015702	1015703

# Toma de Fuerza Power Take Off's

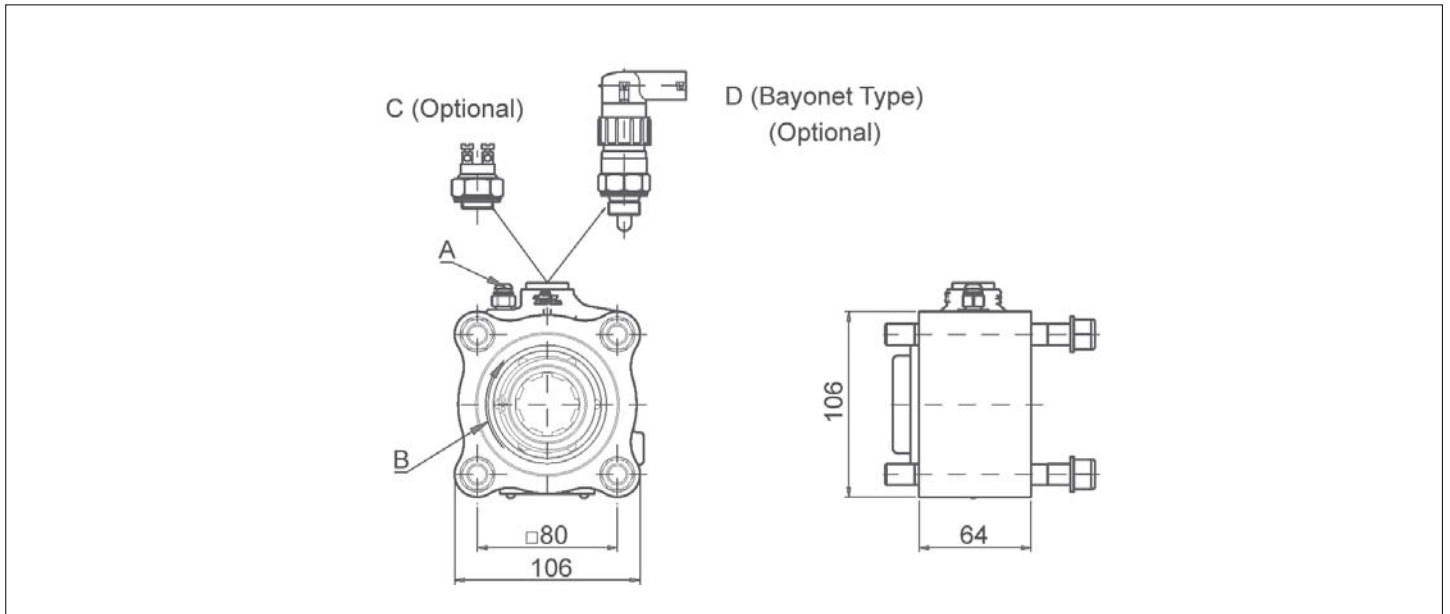
código code

**1015703**

S5-50, S5-90, S6-65, S6-66, S6-70S6-75, S6-80, S6-90  
6S-800TO (Volvo ZTO 1006), 6S-1000TO, 6S-1200TD/TO

**ZF**

Posterior Neumático  
Rear Pneumatic



## Notas Notes

A	Toma de aire, rosca 1/8" GAS	A	Air connection, thread 1/8" BSP
B	Sentido de giro	B	Rotation
C	Interruptor neumático. (100070018)	C	Pressure switch. P/N 100070018
D	Interruptor de contacto. (9024999)	D	Passing contact switch. P/N 9024999

## Tipos de Salida Output Types

FLANGE TYPE		CODE
SAE:	1100	7015504
	1300	
	1400	
DIN:	90	7015804
	100	7015704

**Adaptador Plato / Flange Adapter**

# Toma de Fuerza Power Take Off's

código code

**1015703**

S5-50, S5-90, S6-65, S6-66, S6-70S6-75, S6-80, S6-90  
6S-800TO (Volvo ZTO 1006), 6S-1000TO, 6S-1200TD/TO

**ZF**

Posterior Neumático  
Rear Pneumatic

CAJA GEARBOX		RELACIÓN RATIO	
S5-50	/ 5.30	1: 0,653	
	/ 5.50	1: 0,615	
	/ 6.20	1: 0,545	
	/ 6.61	1: 0,510	
	/ 6.61+GV80	Larga High	1: 0,637
		Normal Normal	1: 0,510
	/ 8.02	1: 0,422	
	/ 8.02+GV80/6.20	Larga High	1: 0,545
Normal Normal		1: 0,421	
S5-90GP	/ GPA	1: 0,890	
S6-65	/ 6.37	1: 0,650	
	/ 6.70	1: 0,620	
	/ 7.0+GV70/7.67	Larga High	1: 0,456
		Normal Normal	1: 0,365
	/ 7.40	1: 0,562	
	/ 7.52	1: 0,555	
	/ 9.00	1: 0,462	
	/ 7.97+GV80/6.70	Larga High	1: 0,620
		Normal Normal	1: 0,525
	/ 9.00+GV80/6.70	Larga High	1: 0,620
		Normal Normal	1: 0,462
	/ 9.00+GV80/7.52	Larga High	1: 0,554
Normal Normal		1: 0,462	
S6-66	/ 7.36-1.0	1: 0,522	
	/ 9.06-1.0	1: 0,416	
S6-70	/ 6.8	1: 0,514	
	/ 6.8+GV70/5.71	Larga High	1: 0,612
		Normal Normal	1: 0,514
	/ 7.36	1: 0,478	
	/ 7.92	1: 0,441	
	/ 9.03	1: 0,387	
	/ 9.59	1: 0,365	
S6-75	/ 6.70+GV80/7.52	Normal Normal	1: 0,620
		Corta Low	1: 0,554
S6-80	/ 5.03	1: 0,780	
	/ 5.66	1: 0,740	

CAJA GEARBOX		RELACIÓN RATIO	
S6-80	/ 5.66+GV80/7.52	Larga High	1: 0,738
		Normal Normal	1: 0,556
	/ 6.10	1: 0,688	
	/ 6.7	1: 0,620	
	/ 6.7+GV80/5.30	Larga High	1: 0,787
		Normal Normal	1: 0,620
	/ 6.90	1: 0,515	
	/ 7.35	1: 0,552	
	/ 7.41	1: 0,563	
	/ 7.53	1: 0,555	
	/ 7.67	1: 0,540	
	/ 7.67+GV80/6.7	Larga High	1: 0,622
		Normal Normal	1: 0,543
	/ 7.90	1: 0,525	
	/ 9.00	1: 0,460	
	/ 9.00+GV80/5.30	Larga High	1: 0,787
		Normal Normal	1: 0,462
	/ 9.00+GV80/7.48	Larga High	1: 0,562
Normal Normal		1: 0,462	
/ 9.00+GV80/7.52	Larga High	1: 0,554	
	Normal Normal	1: 0,462	
S6-90	/5.67	1: 0,750	
	/5.74	1: 0,740	
	/6.37	1: 0,740	
	/6.98	1: 0,612	
	/7.03	1: 0,603	
	/ 7.03+GV90/5.67	Larga High	1: 0,750
		Normal Normal	1: 0,603
	/ 7.03+GV90/5.74	Larga High	1: 0,735
		Normal Normal	1: 0,600
	/7.40	1: 0,575	
	/ 9.01	1: 0,470	
	/ 9.01+GV90/7.40	Larga High	1: 0,573
Normal Normal		1: 0,471	
6S800TO/6,58-0,78(Volvo ZTO 1006)		1: 0,530	
6S1000TO/6.75 - 0.78		1: 0,530	
6S1200TD/7.72 - 1.00		1: 0,540	
6S1200TO/6.75 - 0.83		1: 0,620	