

Toma de Fuerza Power Take Off's

código code

1016803

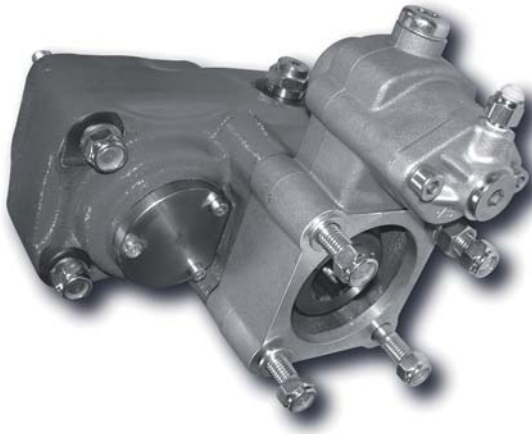
S5-50, S5-90, S6-65, S6-66, S6-70S6-75, S6-80, S6-90
6S-800TO (Volvo ZTO 1006), 6S-1000TO, 6S-1200TD/TO
Toma Constante / Constant Mesh

ZF

Posterior Neumático (1: 1,30)

Rear Pneumatic

Descripción Description



Toma de fuerza reforzada de dos piñones en toma constante, relación 1: 1,30 para montar bombas ISO 4 taladros. Accionamiento neumático, montaje sobre el registro frontal de 4 taladros de la caja de cambios. Indicador de funcionamiento opcional.

Heavy Duty Power Take-off two gears, constant mesh, ratio 1:1,30 to connect Iso 4 bolts pumps. Pneumatic shifting, mounting on rear 4 bolts-window of the Gearbox. Optional: Passing contact switch.

Datos Principales Main Data

Par nominal Torque (Nm)	Continuo Continuous	350
	Intermitente Intermittent	490
Potencia (Cv) a 1000 r.p.m. Power (HP) 1000 r.p.m		52 C.V // 39 Kw
Lado de montaje Mounting position		Posterior Rear
Sentido de giro de la bomba Pump rotation		Derecho Right Hand
Peso Weight (Kg)		16
Relación motor - Toma de Fuerza Engine to PTO ratio	ANEXO ATTACHED	

Códigos y Combinaciones Codes and Combinations

Tipos de salida Output types	Eje Shaft	Plato Flange	Bomba Pump (DIN 5462)
Accionamiento neumático Pneumatic shifting		1016802	1016803

Toma de Fuerza Power Take Off's

código code

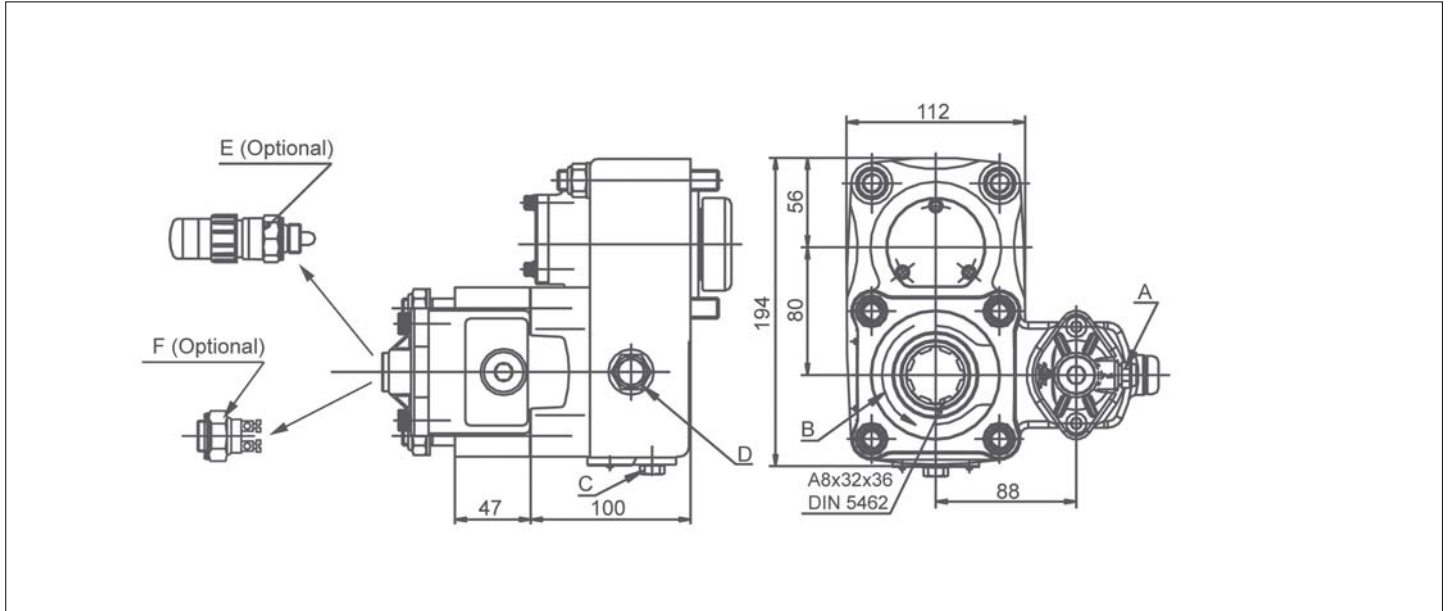
1016803

S5-50, S5-90, S6-65, S6-66, S6-70S6-75, S6-80, S6-90
6S-800TO (Volvo ZTO 1006), 6S-1000TO, 6S-1200TD/TO
Toma Constante / Constant Mesh

ZF

Posterior Neumático (1: 1,30)

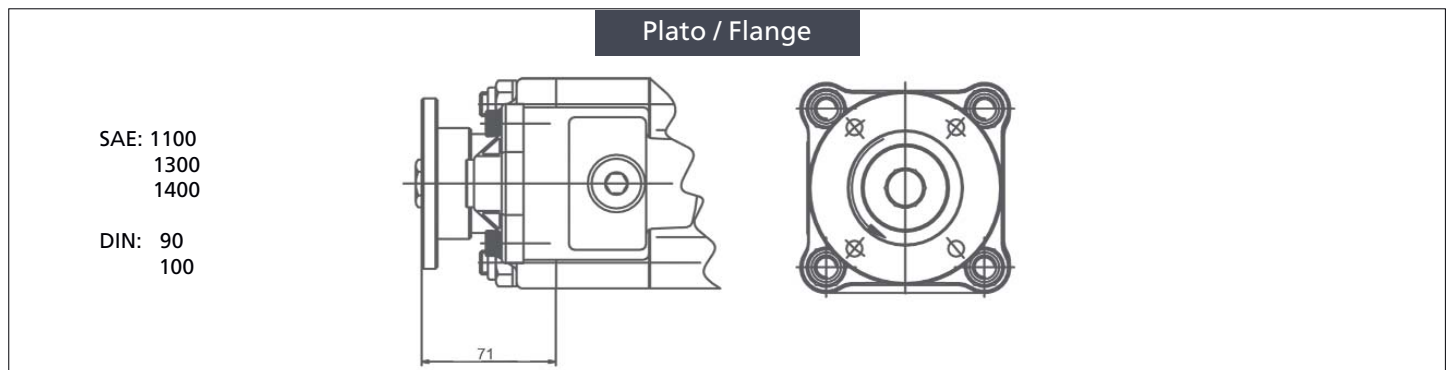
Rear Pneumatic



Notas Notes

Kit Lubricación Opcional 900199		Lubrication Kit Optional 900199	
A	Toma de aire, rosca 1/8" GAS	A	Air connection, thread 1/8" BSP
B	Sentido de giro	B	Rotation
C	Conexión latiguillo de salida	C	Output oil pipe connection
D	Conexión latiguillo de entrada	D	Input oil pipe connection
E	Interruptor de contacto. (9024999)	E	Passing contact switch. P/N 9024999
F	Interruptor neumático. (100070018)	F	Pressure switch. P/N 100070018

Tipos de Salida Output Types



SAE: 1100
1300
1400

DIN: 90
100

Toma de Fuerza Power Take Off's

código code

1016803

S5-50, S5-90, S6-65, S6-66, S6-70S6-75, S6-80, S6-90
6S-800TO (Volvo ZTO 1006), 6S-1000TO, 6S-1200TD/TO
Toma Constante / Constant Mesh

ZF

Posterior Neumático (1: 1,30)

Rear Pneumatic

CAJA GEARBOX		RELACIÓN RATIO	
S5-50	/ 5.30	1: 0,847	
	/ 5.50	1: 0,798	
	/ 6.20	1: 0,707	
	/ 6.61	1: 0,663	
	/ 6.61+GV80	Larga High	1: 0,828
		Normal Normal	1: 0,663
	/ 8.02	1: 0,548	
	/ 8.02+GV80/6.20	Larga High	1: 0,707
Normal Normal		1: 0,548	
S5-90GP	/ GPA	1: 1,155	
S6-65	/ 6.37	1: 0,846	
	/ 6.70	1: 0,806	
	/ 7.0+GV70/7.67	Larga High	1: 0,592
		Normal Normal	1: 0,474
	/ 7.40	1: 0,729	
	/ 7.52	1: 0,720	
	/ 9.00	1: 0,600	
	/ 7.97+GV80/6.70	Larga High	1: 0,805
		Normal Normal	1: 0,682
	/ 9.00+GV80/6.70	Larga High	1: 0,805
		Normal Normal	1: 0,601
	/ 9.00+GV80/7.52	Larga High	1: 0,720
Normal Normal		1: 0,601	
S6-66	/ 7.36-1.0	1: 0,678	
	/ 9.06-1.0	1: 0,541	
S6-70	/ 6.8	1: 0,668	
	/ 6.8+GV70/5.71	Larga High	1: 0,795
		Normal Normal	1: 0,668
	/ 7.36	1: 0,619	
	/ 7.92	1: 0,572	
	/ 9.03	1: 0,502	
	/ 9.59	1: 0,474	
S6-75	/ 6.70+GV80/7.52	Normal Normal	1: 0,805
		Corta Low	1: 0,720
S6-80	/ 5.03	1: 1,012	
	/ 5.66	1: 0,964	

CAJA GEARBOX		RELACIÓN RATIO	
S6-80	/ 5.66+GV80/7.52	Larga High	1: 0,958
		Normal Normal	1: 0,721
	/ 6.10	1: 0, 893	
	/ 6.7	1: 0, 806	
	/ 6.7+GV80/5.30	Larga High	1: 1,022
		Normal Normal	1: 0,805
	/ 6.90	1: 0,668	
	/ 7.35	1: 0,716	
	/ 7.41	1: 0,731	
	/ 7.53	1: 0,720	
	/ 7.67	1: 0,698	
	/ 7.67+GV80/6.7	Larga High	1: 0,807
		Normal Normal	1: 0,704
	/ 7.90	1: 0,681	
	/ 9.00	1: 0,600	
	/ 9.00+GV80/5.30	Larga High	1: 1,022
		Normal Normal	1: 0,601
	/ 9.00+GV80/7.48	Larga High	1: 0,731
Normal Normal		1: 0,601	
/ 9.00+GV80/7.52	Larga High	1: 0,720	
	Normal Normal	1: 0,601	
S6-90	/5.67	1: 0,974	
	/5.74	1: 0,964	
	/6.37	1: 0,964	
	/6.98	1: 0,794	
	/7.03	1: 0,783	
	/ 7.03+GV90/5.67	Larga High	1: 0,973
		Normal Normal	1: 0,783
	/ 7.03+GV90/5.74	Larga High	1: 0,954
		Normal Normal	1: 0,777
	/7.40	1: 0,746	
/ 9.01	1: 0,610		
S6-75	/ 6.70+GV80/7.52	Larga High	1: 0,744
		Normal Normal	1: 0,612
6S800TO/6.58-0.78(Volvo ZTO 1006)		1: 0,689	
6S1000TO/6.75 - 0.78		1: 0,689	
6S1200TD/7.72 - 1.00		1: 0,702	
6S1200TO/6.75 - 0.83		1: 0,806	