

Toma de Fuerza Power Take Off's

código code

1016903

S5 - 24

ZF

Lateral Vacio
Side Mount Vacuum



Descripción Description

Toma de fuerza de dos piñones en toma constante, para montar bombas ISO 4 taladros. Accionamiento de vacío, neumático y mecánico montaje sobre el lado derecho de la caja de cambios.

Power Take-off two gears, constant mesh, to connect Iso 4 bolts pumps. Vacuum pneumatic and mechanical shifting, mounting on right side of the Gearbox.

Datos Principales Main Data

Par nominal Torque (Nm)	Continuo Continuous	250
	Intermitente Intermittent	350
Potencia (Cv) a 1000 r.p.m. Power (HP) 1000 r.p.m		35 C.V // 27 Kw
Lado de montaje Mounting position		Derecho Right
Sentido de giro de la bomba Pump rotation		Izquierdo Left Hand
Peso Weight (Kg)		10
Relación motor - Toma de Fuerza Engine to PTO ratio	S5-24 / 6.34	1: 0,907
	S5-24 / 6.40	1: 0,899

Códigos y Combinaciones Codes and Combinations

Tipos de salida Output types	Eje Shaft	Plato Flange	Bomba Pump (DIN 5462)
Accionamiento neumático Pneumatic shifting	100201	106402	105003
Accionamiento mecánico Mechanical shifting	106701	106802	106903
Accionamiento de vacío Vacuum shifting	1016901	1016902	1016903

Toma de Fuerza Power Take Off's

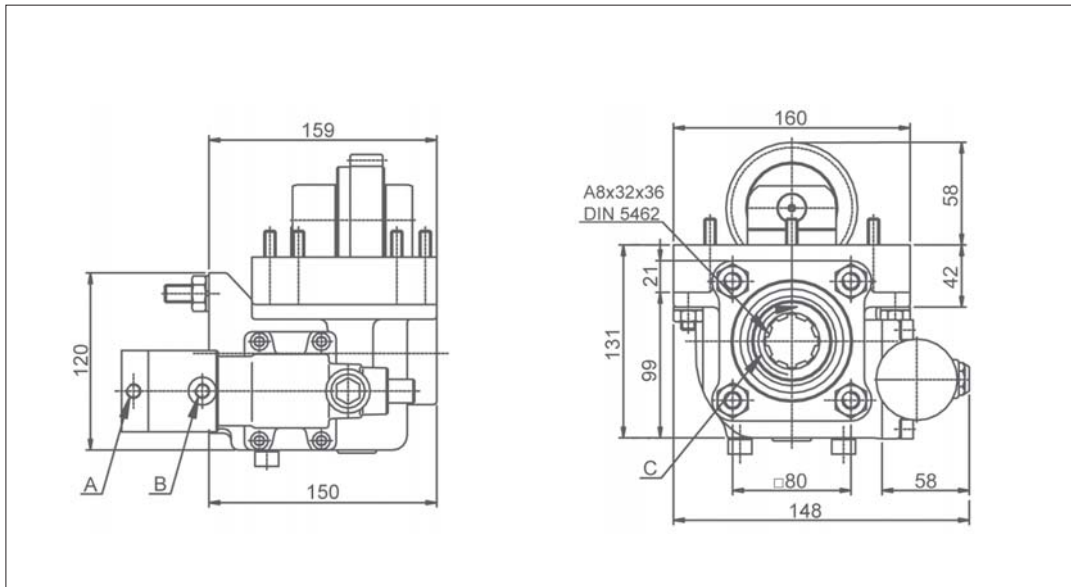
código code

1016903

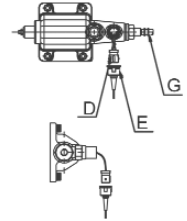
S5 - 24

ZF

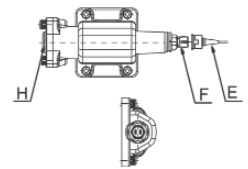
Lateral Vacio
Side Mount Vacuum



Mecánica / Mechanical



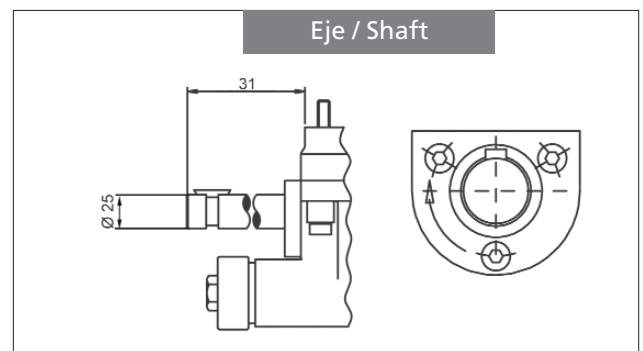
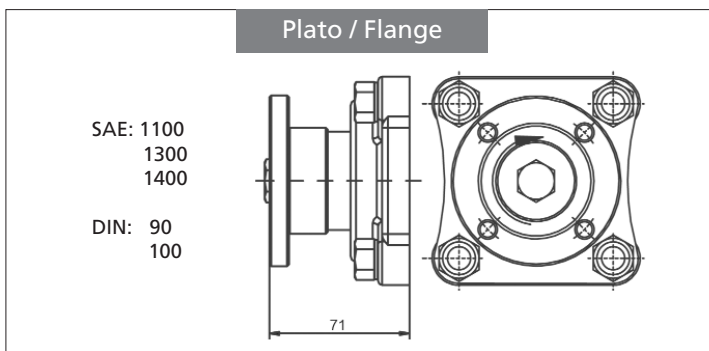
Neumática / Pneumatic



Notas Notes

A	Desconexión PTO, rosca 1/8" GAS	A	Disengage PTO, thread 1/8" BSP
B	Conexión PTO, rosca 1/8" GAS	B	Engage PTO, thread 1/8" BSP
C	Sentido de giro	C	Rotation
D	Indicador funcionamiento (100070012)	D	Passing contact switch. P/N 100070012
E	Conector con 3m de cable 906599	E	Connector with 3m. of cable P/N 906599
F	Indicador de funcionamiento (100070001)	F	Passing contact switch. P/N 100070001
G	Accionamiento mecánico	G	Mechanical shifting
H	Accionamiento neumático	H	Pneumatic shifting

Tipos de Salida Output Types



BZ
bezares s.a.

Av. de las Retamas. Parcela:145. 45950. Casarrubios del Monte. Toledo (Spain) Tlf: +34 902 333 331
www.bezares.com bezares@bezares.com

24.1