

Toma de Fuerza Power Take Off's

código code

1017103

S5 - 30

ZF

Lateral Vacio
Side Mount Vacuum



Descripción Description

Toma de fuerza de dos piñones en toma constante, para montar bombas ISO 4 taladros. Accionamiento de vacío, neumático y mecánico, montaje sobre el lado derecho de la caja de cambios.

Power Take-off two gears, constant mesh, to connect Iso 4 bolts pumps. Vacuum pneumatic and mechanic shifting, mounting on right side of the Gearbox.

Datos Principales Main Data

Par nominal Torque (Nm)	Continuo Continuous	250
	Intermitente Intermittent	350
Potencia (Cv) a 1000 r.p.m. Power (HP) 1000 r.p.m	35 C.V // 27 Kw	
Lado de montaje Mounting position	Derecho Right	
Sentido de giro de la bomba Pump rotation	Izquierdo Left Hand	
Peso Weight (Kg)	10	
Relación motor - Toma de Fuerza Engine to PTO ratio	S5-30 / 7.31	1: 0,583
	S5-30 / 8.00	1: 0,534
	S5-30 / 8.50	1: 0,500

Códigos y Combinaciones Codes and Combinations

Tipos de salida Output types	Eje Shaft	Plato Flange	Bomba Pump (DIN 5462)
Accionamiento neumático Pneumatic shifting	100401	106302	105203
Accionamiento mecánico Mechanical shifting	107301	107402	107503
Accionamiento de vacío Vacuum shifting	1017101	1017102	1017103

Toma de Fuerza Power Take Off's

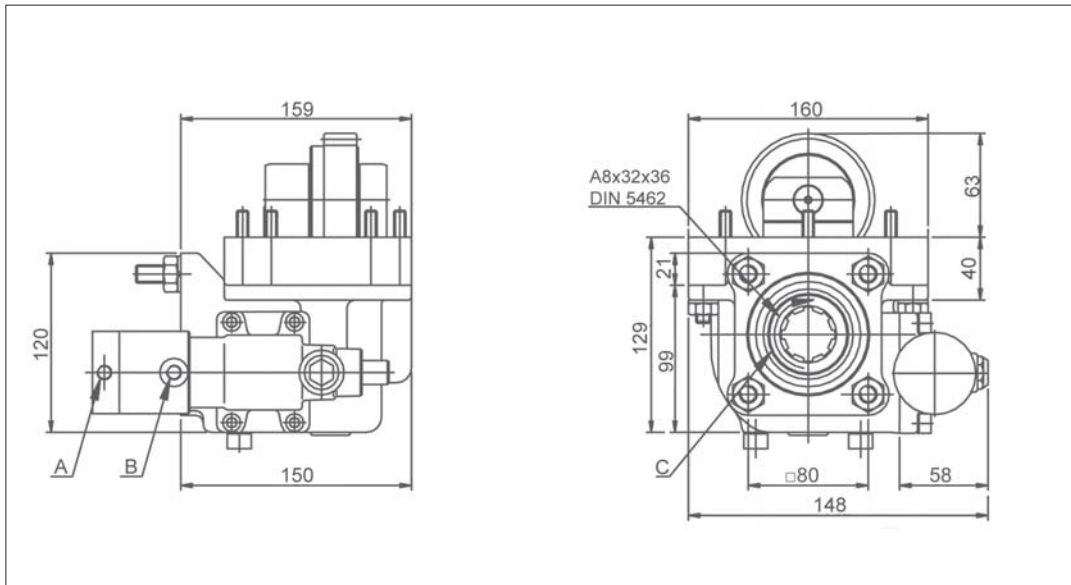
código code

1017103

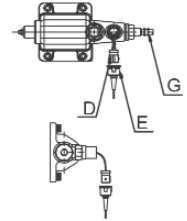
S5 - 30

ZF

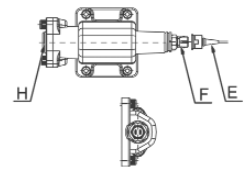
Lateral Vacio
Side Mount Vacuum



Mecánica / Mechanical



Neumática / Pneumatic



Notas Notes

A	Desconexión PTO, rosca 1/8" GAS	A	Disengage PTO, thread 1/8" BSP
B	Conexión PTO, rosca 1/8" GAS	B	Engage PTO, thread 1/8" BSP
C	Sentido de giro	C	Rotation
D	Indicador funcionamiento (100070012)	D	Passing contact switch. P/N 100070012
E	Conector con 3m de cable 906599	E	Connector with 3m. of cable P/N 906599
F	Indicador de funcionamiento (100070001)	F	Passing contact switch. P/N 100070001
G	Accionamiento mecánico	G	Mechanical shifting
H	Accionamiento neumático	H	Pneumatic shifting

Tipos de Salida Output Types

