

Toma de Fuerza Power Take Off's

código code

1017903

S6 - 36, 6S 700, 6S 850
Pistón Central / Central Piston

ZF

Posterior Neumático (1: 1,72)

Rear Pneumatic



Descripción Description

Toma de fuerza reforzada de dos piñones, para montar bombas ISO 4 taladros. Accionamiento neumático relación 1: 1,72 , montaje sobre el registro frontal de 4 taladros de la caja de cambios. Indicador de funcionamiento opcional.

Heavy Duty Power Take-off two gears, to connect Iso 4 bolts pumps. Pneumatic shifting, ratio 1: 1,72 mounting on rear 4 bolts-window of the Gearbox. Optional: Passing contact switch.

Datos Principales Main Data

Par nominal Torque (Nm)	Continuo Continuous	325	
	Intermitente Intermittent	450	
Potencia (Cv) a 1000 r.p.m. Power (HP) 1000 r.p.m	46 C.V // 34 Kw		
Lado de montaje Mounting position	Posterior Rear		
Sentido de giro de la bomba Pump rotation	Derecho Right Hand		
Peso Weight (Kg)	11		
Relación motor - Toma de Fuerza Engine to PTO ratio	S6 - 36 / 6.06	1: 1,003	
	S6 - 36 / 6.93 - 0.8	1: 0,877	
	S6 - 36 / 7.43 - 1.0	1: 0,826	
	S6 - 36 / 8.97 - 1.0	1: 0,689	
	S6 - 36 / 7.43 - 0.85 + GV36	Larga High	1: 0,963
		Normal Normal	1: 0,820
	S6 - 36 / 8.97 - 0.83 + GV36	Larga High	1: 0,820
		Normal Normal	1: 0,676
	6S700 / 6.02 - 0.79	1: 0,980	
6S850 / 6.72 - 0.79	1: 0,911		
6S850 / 8.51 - 1.0	1: 0,722		

Códigos y Combinaciones Codes and Combinations

Tipos de salida Output types	Eje Shaft	Plato Flange	Bomba Pump (DIN 5462)
Accionamiento neumático Pneumatic shifting		1017902	1017903

Toma de Fuerza Power Take Off's

código code

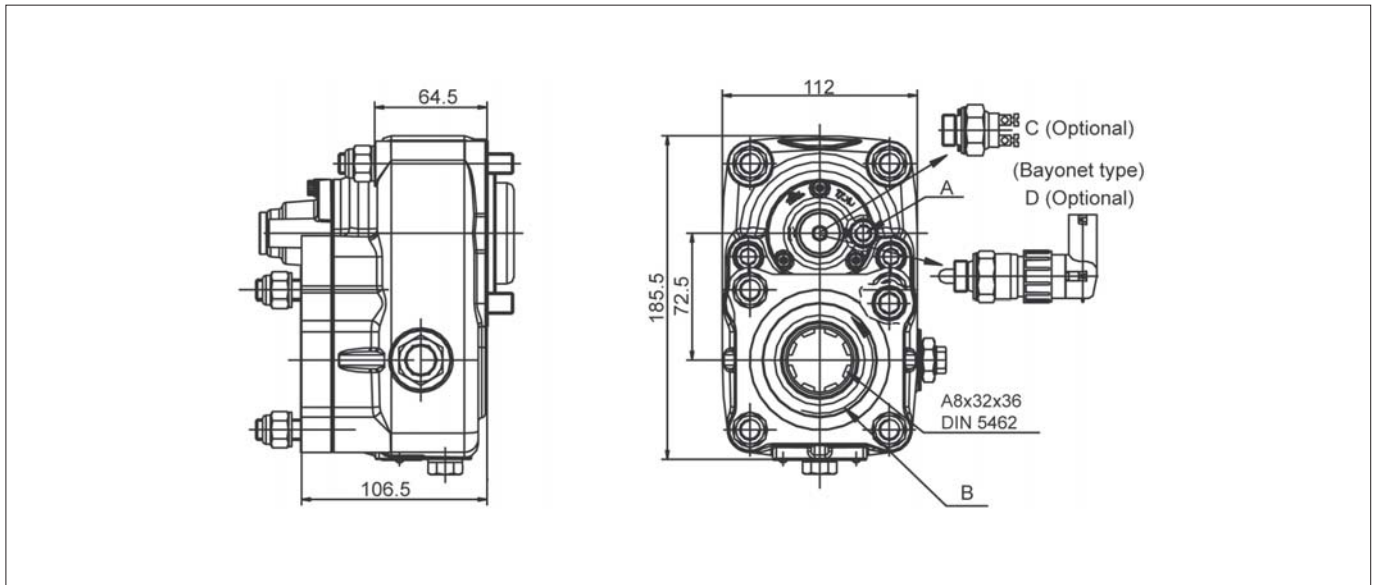
1017903

S6 - 36, 6S 700, 6S 850
Pistón Central / Central Piston

ZF

Posterior Neumático (1: 1,72)

Rear Pneumatic



Notas Notes

A	Toma de aire, rosca 1/8" GAS	A	Air connection, thread 1/8" BSP
B	Sentido de giro	B	Rotation
C	Accionamiento neumático. (100070018)	C	Pressure switch. P/N 100070018
D	Interruptor de contacto. (9024999)	D	Passing contact switch. P/N 9024999

Tipos de Salida Output Types

