

código code

1018104

Kit Adaptador Adapter Kit

AS TRONIC
Con y sin Intarder
With and Without Intarder

ZF



Descripción Description

Kit adaptador con estriado de 14 dientes para convertir tomas de fuerza ZF S6-90 en 12 AS 1800 / 16 AS 2200 12 AS 2301/16 AS 2601.

Adapter Kit with splined shaft 14 teeth to convert ZF S6-90 into a 12 AS 1800 / 16 AS 2200 12 AS 2301/16 AS 2601 Power Take-off's.

Datos Principales Main Data

Par nominal Torque (Nm)	Continuo Continuous	600
	Intermitente Intermittent	840
Potencia (Cv) a 1000 r.p.m. Power (HP) 1000 r.p.m		85 C.V // 64 Kw
Peso Weight (Kg)		3.13
Relación motor - Toma de Fuerza (*) Engine to PTO ratio (*)		ANEXO ATTACHMENT

COMBINACIONES DE KIT DE MONTAJE PARA PTO'S S6-90...SERIES MOUNTING KIT COMBINATIONS FOR PTO'S S6-90...SERIES

Tipo de Toma de Fuerza PTO TYPE	ZF 1: 1	ZF 1: 1.30	ZF 1: 1.32	ZF 1: 1.53	ZF 1: 1.72	ZF 1: 2	ZF DOBLE SALIDA TWIN OUTPUT
Codigo de Toma de fuerza PTO Code	1015703	1015803	1010003	1026003	1017803	1010603	1024550
Codigo de Kit Esparragos Stud Kit Code	8028933	8012233	8011933	8038933	8012733	8012933	8030533

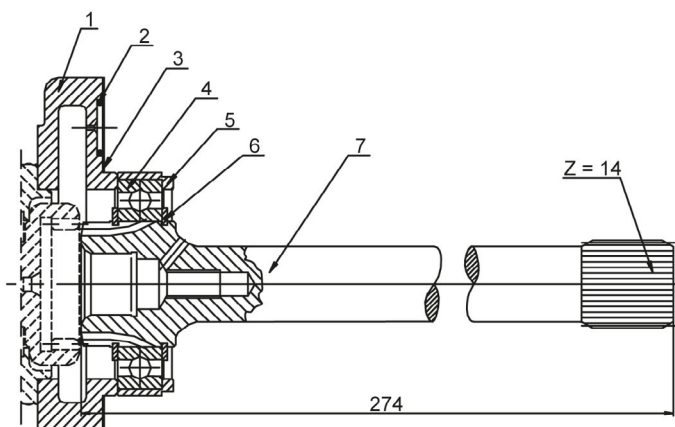
código code

1018104

Kit Adaptador Adapter Kit

AS TRONIC
Con y sin Intarder
With and Without Intarder

ZF



Notas Notes

1	Brida separadora	1	Spacer flange
2	Junta tórica	2	O-ring
3	Junta plana	3	Gasket
4	Rod. rígido de bolas 6009	4	Ball bearing 6009
5	Arandela separadora	5	Spacer washer
6	Anillo seeger DIN 471	6	Circlip Seeger Din 471
/	Eje adaptador	/	Adapter shaft

(*)

NOTA:

La relación total a la salida de la toma de fuerza, se define al multiplicar la relación descrita, por la interna de la toma de fuerza correspondiente, de todas las versiones S6-90.

EJEMPLO:

Caja de cambios 12 AS 2301 15,86-1,00 kit adaptador + VB S6-90 (Código 1015803):

Relación interna 1:1.30 Relación final: $0.820 \times 1.30 = 1.066$

NOTE:

For getting the correct ratio is necessary to multiply the mentioned ratio by the internal ratio in all S6-90 releases.

SAMPLE:

Gearbox 12 AS 2301 15,86-1,00 Adapter kit + VB S6-90 (Code 1015803)

Internal ratio 1:1.30 final ratio: $0.820 \times 1.30 = 1.066$

código code

1018104

Kit Adaptador Adapter Kit

AS TRONIC
Con y sin Intarder
With and Without Intarder

ZF

CAJA GEARBOX		RELACIÓN RATIO
12AS-2330 TD / 12AS-1630 TD / 1930 TD/ 2130 TD/ 2140 TD / 2340 TD/ 2430 TD/ 2540 TD	/15.86-1.0	1: 0,82
12AS-2331 TD / 12AS-1631 TD/ 1931 TD/ 2131 TD/ 2141 TD / 2301 TD/ 2341 TD/ 2431 TD (+IT)		
12AS-1800	/14.89-1.0	1: 0.76
12AS-1800 (+IT)		
12AS-1930 TO/2130 TO/2330 TO / 2530 TO	/12.33-0.78	1: 1,35
12AS-1931 TO/2131 TO/2301 TO 2331 TO/ 2531 TO (+IT)		
12AS-2540 TO/ 2740 TO/ 2940 TO	/12.29-0.78	1: 1,35
12AS-2541 TO/ 2741 TO/ 2941 TO (+IT)		
16AS-2200	/15.89-1.0	1: 0,71
16AS-2200 (+IT)		
16AS-2230 TD/ 2601 TD	/17.03-1.0	1: 0,76
16AS-2231 TD/ 2601 TD (+IT)		
16AS-2601 TO/ 2630 TO	/14.12-0.83	1: 1,11
16AS-2601 TO/ 2631 TO (+IT)		