

código code

1020103

6S - 300

ZF

Lateral Vacio - Simple efecto
Side Mount Vacuum - Single Acting



Descripción Description

Toma de fuerza de dos piñones en toma constante, para montar bombas Iso 4 taladros. Accionamiento de vacío en simple efecto, mecánico y neumático montaje sobre el lado izquierdo de la caja de cambios. Indicador de funcionamiento opcional.

Power Take-off two gears, constant mesh, to connect Iso 4 bolts pumps. Single acting-mechanich, pneumatic and Vacuum shifting, mounting on left side of the Gearbox. Optional: Passing contact switch.

Datos Principales Main Data

Par nominal Torque (Nm)	Continuo Continuous	180
	Intermitente Intermittent	250
Potencia (Cv) a 1000 r.p.m. Power (HP) 1000 r.p.m		25 C.V // 19 Kw
Lado de montaje Mounting position		Izquierdo Left
Sentido de giro de la bomba Pump rotation		Izquierdo Left Hand
Peso Weight (Kg)		10
Relación motor - Toma de Fuerza Engine to PTO ratio		1:1,175

Códigos y Combinaciones Codes and Combinations

Tipos de salida Output types	Eje Shaft	Plato Flange	Bomba Pump (DIN 5462)
Accionamiento neumático Pneumatic shifting		1018302	1018303
Accionamiento mecánico Mechanical shifting		1015502	1015503
Accionamiento de vacío Vacuum shifting		1020102	1020103

Toma de Fuerza Power Take Off's

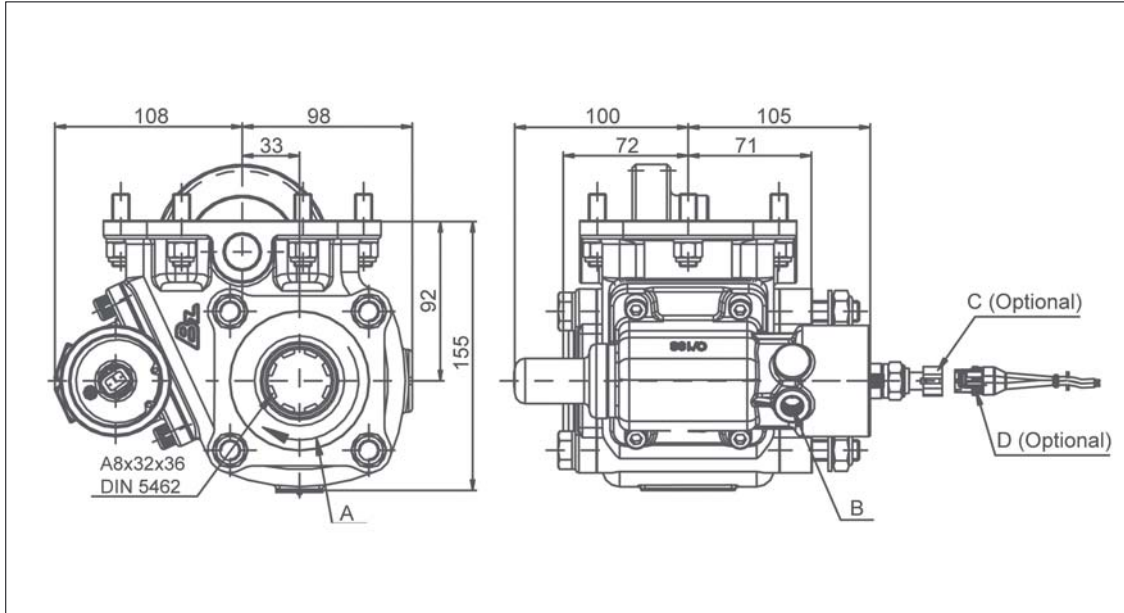
código code

1020103

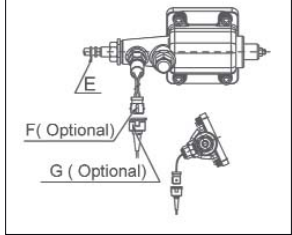
6S - 300

ZF

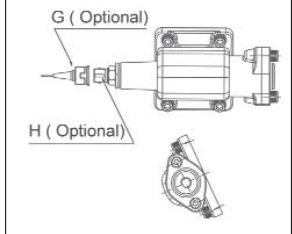
Lateral Vacio - Simple efecto
Side Mount Vacuum - Single Acting



Mecánica / Mechanical



Neumática / Pneumatic



Notas Notes

Kit de vacio Simple efecto 12V. (9027899)		Kit vacuum Single acting 12V. 9027899	
A	Sentido de giro	A	Rotation
B	Conexión PTO, rosca 1/4" GAS	B	Engage PTO, thread 1/4" BSP
C	Interruptor de contacto. (100070017)	C	Passing contact switch. P/N 100070017
D	Conector con 3m. de cable. (9032499)	D	Connector with 3m. of cable. P/N 9032499
E	Accionamiento mecánico	E	Mechanical operation
F	Indicador de funcionamiento (100070012)	F	Passing contact switch P/N 100070012
G	Conector con 3m. de cable. (906599)	G	Connector with 3m. of cable. P/N 906599
H	Indicador de funcionamiento (100070001)	H	Passing contact switch P/N 100070001

Tipos de Salida Output Types

Plato / Flange

SAE: 1100
1300
1400

DIN: 90
100

