

código code

# Toma de Fuerza Power Take Off's



S5 - 42/4.65

# ZF

Lateral Neumático  
Side Mount Pneumatic

## Descripción Description



Lado Izquierdo  
Left Side

Lado Derecho  
Right Side

Toma de fuerza de dos piñones en toma constante, para montar bombas ISO 4 taladros. Accionamiento neumático, montaje sobre el lado derecho e izquierdo de la caja de cambios. Indicador de funcionamiento opcional.

Power Take-off two gears, constant mesh, to connect Iso 4 bolts pumps. Pneumatic shifting, mounting on right and left side of the Gearbox. Optional: Passing contact switch.

## Datos Principales Main Data

Par nominal Torque (Nm)	Continuo Continuous	250
	Intermitente Intermittent	350
Potencia (Cv) a 1000 r.p.m. Power (HP) 1000 r.p.m	35 C.V // 26 Kw	
Peso Weight (Kg)	13	
Sentido de giro de la bomba Pump rotation	Izquierdo Left	Izquierdo Left
Lado de montaje Mounting position	Derecho Right	Izquierdo Left
	1018403 { E J O T }	1018503 { E J O T }

Relación interna (*) Internal Ratio	Relación motor - Toma de Fuerza Engine to PTO ratio
80%(E)	1: 0,700
95%(J)	1: 0,765
125%(O)	1: 1,006
165%(T)	1: 1,328

## Códigos y Combinaciones Codes and Combinations

Tipos de salida Output types		Eje Shaft	Plato Flange	Bomba Pump
Accionamiento neumático Pneumatic shifting	Derecho Right		1018402(*)	1018403(*)
	Izquierdo Left		1018502(*)	1018503(*)

código code

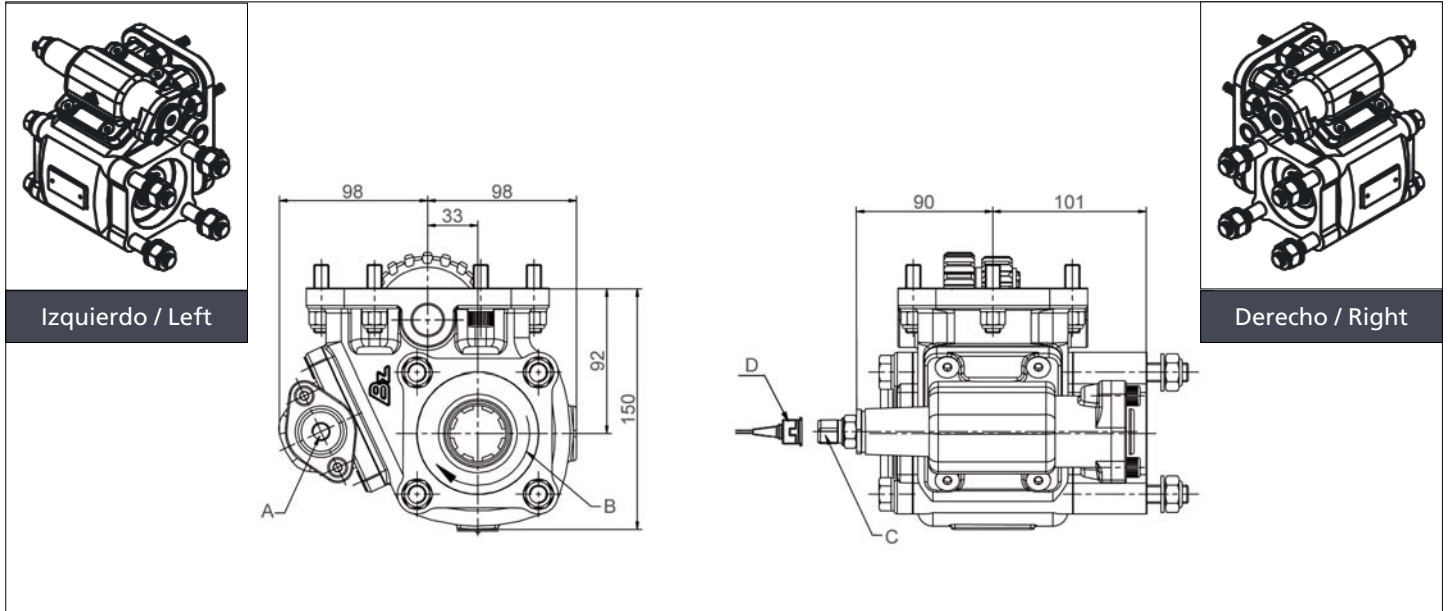
# Toma de Fuerza Power Take Off's



S5 - 42/4.65

# ZF

Lateral Neumático  
Side Mount Pneumatic



## Notas Notes

A	Toma de aire, rosca 1/4" GAS	A	Air connection, thread 1/4" BSP
B	Sentido de giro	B	Rotation
C	Indicador de funcionamiento. (100070001)	C	Passing contact switch. P/N 100070001
D	Conector con 3m de cable (906599)	D	Connector with 3m. of cable P/N 906599

## Tipos de Salida Output Types

