

código code



Toma de Fuerza Power Take Off's

S5 - 42/5.72

ZF

Lateral Neumático
Side Mount Pneumatic



Lado Izquierdo
Left Side



Lado Derecho
Right Side

Descripción Description

Toma de fuerza de dos piñones en toma constante, para montar bombas ISO 4 taladros. Accionamiento neumático, montaje sobre el lado derecho e izquierdo de la caja de cambios. Indicador de funcionamiento opcional.

Power Take-off two gears, constant mesh, to connect Iso 4 bolts pumps. Pneumatic shifting, mounting on right and left side of the Gearbox. Optional: Passing contact switch.

Datos Principales Main Data

| | | |
|---------------------------------------------------|------------------------------|------------------------------|
| Par nominal Torque (Nm) | Continuo Continuous | 250 |
| | Intermitente Intermittent | 350 |
| Potencia (Cv) a 1000 r.p.m. Power (HP) 1000 r.p.m | 35 C.V // 26 Kw | |
| Peso Weight (Kg) | 13 | |
| Sentido de giro de la bomba Pump rotation | Izquierdo Left | Izquierdo Left |
| Lado de montaje Mounting position | Derecho Right | Izquierdo Left |
| | 1018603 { E J O T } | 1018703 { E J O T } |

| Relación interna (*) Engine to PTO ratio | Relación motor - Toma de Fuerza Engine to PTO ratio |
|---------------------------------------------|--------------------------------------------------------|
| 80%(E) | 1: 0,670 |
| 95%(J) | 1: 0,730 |
| 125%(O) | 1: 0,960 |
| 165%(T) | 1: 1,270 |

Códigos y Combinaciones Codes and Combinations

| Tipos de salida Output types | | Eje Shaft | Plato Flange | Bomba Pump |
|-----------------------------------------------|----------------|-----------|--------------|------------|
| Accionamiento neumático Pneumatic shifting | Derecho Right | | 1018602(*) | 1018603(*) |
| | Izquierdo Left | | 1018702(*) | 1018703(*) |

código code

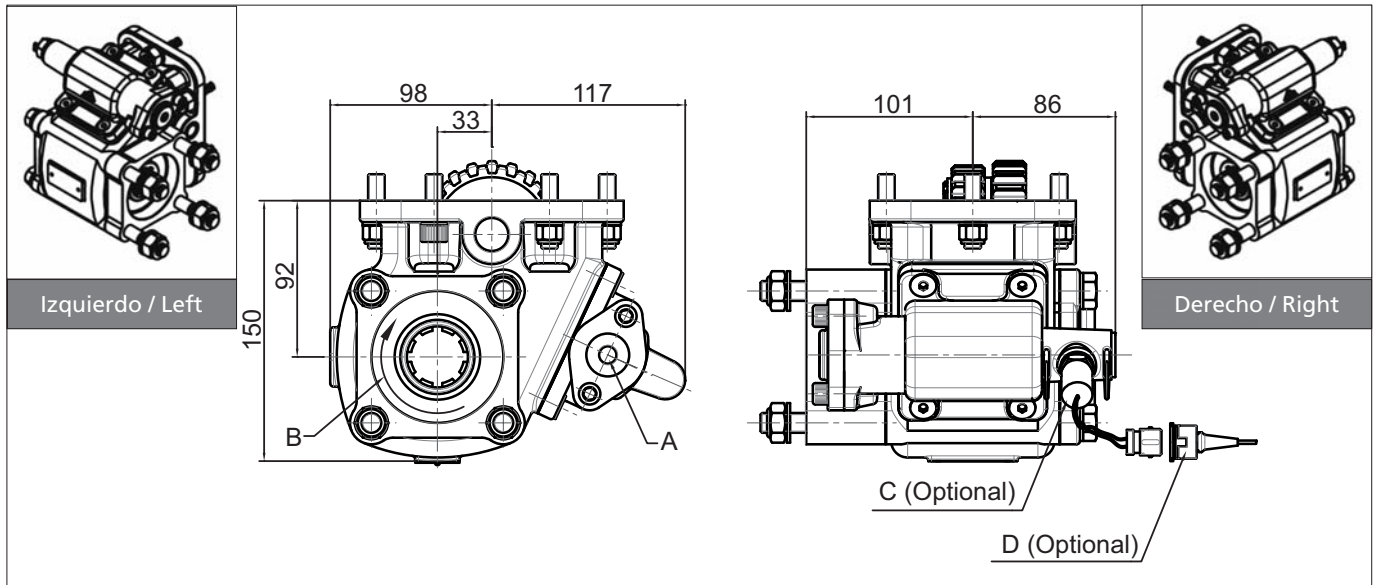
Toma de Fuerza Power Take Off's



S5 - 42/5.72

ZF

Lateral Neumático
Side Mount Pneumatic



Notas Notes

| | | | |
|---|------------------------------------------|---|-----------------------------------------|
| A | Toma de aire, rosca 1/4" GAS | A | Air connection, thread 1/4" BSP |
| B | Sentido de giro | B | Rotation |
| C | Indicador de funcionamiento. (100070012) | C | Passing contact switch. P/N 100070012 |
| D | Conector con 3m. de cable. (906599) | D | Connector with 3m. of cable. P/N 906599 |

Tipos de Salida Output Types

