

Toma de Fuerza Power Take Off's

código code

1020203

6S - 380 VO, 6S-400, 2840.6
Carcasa Recta / Straight Housing

ZF

Lateral Vacio - Simple efecto
Side Mount Vacuum - Single Acting

Descripción Description



Lado Izquierdo
Left Side

Lado Derecho
Right Side

Toma de fuerza de dos piñones en toma constante, para montar bombas ISO 4 taladros. Accionamiento de vacío, mecánico y neumático montaje sobre el lado izquierdo / derecho de la caja de cambios.

Power Take-off two gears, constant mesh, to connect Iso 4 bolts pumps. Mechanical and pneumatic and Vacuum shifting, mounting on left / right side of the Gearbox.

Datos Principales Main Data

Par nominal Torque (Nm)	Continuo Continuous	180
	Intermitente Intermittent	250
Potencia (Cv) a 1000 r.p.m. Power (HP) 1000 r.p.m	25 C.V // 19 Kw	
Lado de montaje Mounting position	Izquierdo Left Derecho Right	
Sentido de giro de la bomba Pump rotation	Izquierdo Left Hand	
Peso Weight (Kg)	8	
Relación motor - Toma de Fuerza Engine to PTO ratio	1: 1,25	

Códigos y Combinaciones Codes and Combinations

Tipos de salida Output types		Plato Flange	Bomba Pump (DIN 5462)	Bomba Pump (UNI)
Accionamiento neumático Pneumatic shifting	Lado Derecho Right Side	1021202	1021203	1021230
	Lado Izquierdo Left Side	1020002	1020003	1020030
Accionamiento mecánico Mechanical shifting	Lado Derecho Right Side	1020702	1020703	1020730
	Lado Izquierdo Left Side	1019902	1019903	1019930
Accionamiento de vacío Vacuum shifting	Lado Derecho Right Side	1021102	1021103	1021130
	Lado Izquierdo Left Side	1020202	1020203	1020230

Toma de Fuerza Power Take Off's

código code

1020203

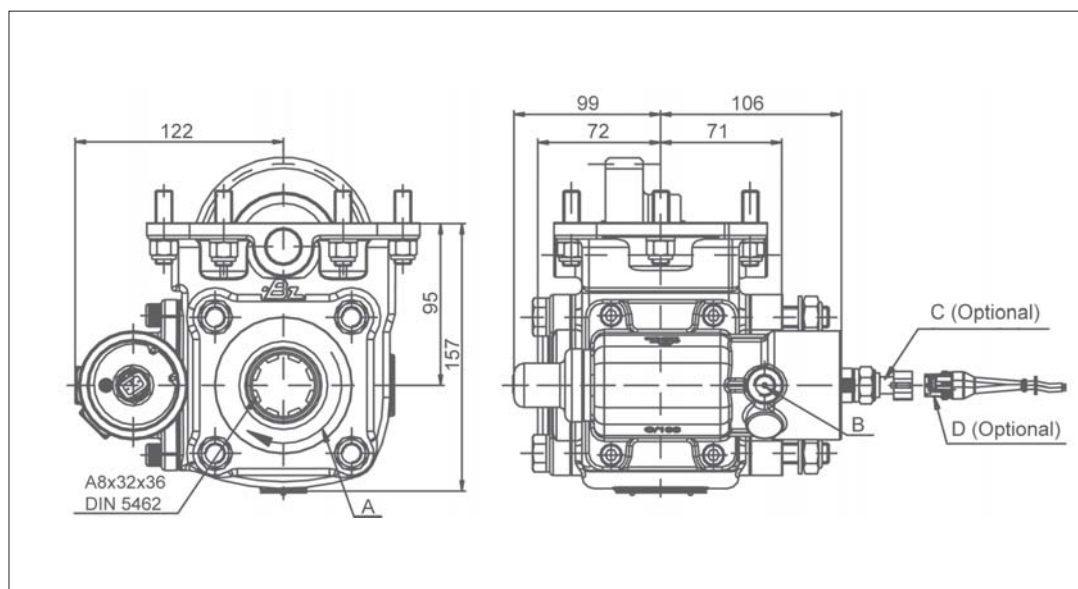
6S - 380 VO, 6S-400, 2840.6

Carcasa Recta / Straight Housing

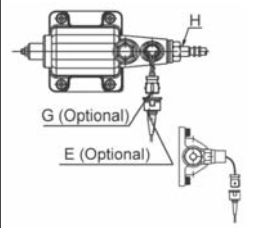
ZF

Lateral Vacio - Simple efecto

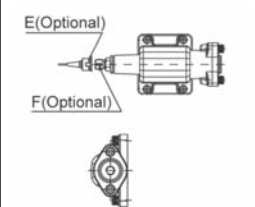
Side Mount Vacuum - Single Acting



Mecánica / Mechanical



Neumática / Pneumatic



Notas Notes

Kit de vacío Simple efecto 12V. (9027899)		Kit vacuum Single acting 12V. 9027899	
A	Sentido de giro	A	Rotation
B	Conexión PTO, rosca 1/4" GAS	B	Engage PTO, thread 1/4" BSP
C	Interruptor de contacto. (100070017)	C	Passing contact switch. P/N 100070017
D	Conector con 3m. de cable. (9026899)	D	Connector with 3m. of cable. P/N 9026899
E	Conector con 3m. de cable. (906599)	E	Connector with 3m. of cable. P/N 906599
F	Indicador de funcionamiento (100070001)	F	Passing contact switch. P/N 100070001
G	Indicador de funcionamiento (100070012)	G	Passing contact switch. P/N 100070012
H	Accionamiento mecánico	H	Mechanical operation

Tipos de Salida Output Types

