

Toma de Fuerza Power Take Off's

código code

1020303

6S - 350 VD

ZF

Lateral Vacio - Simple efecto
Side Mount Vacuum - Single Acting

Descripción Description



Toma de fuerza de dos piñones en toma constante, para montar bombas Iso 4 taladros. Accionamiento de vacío, neumático y mecánico, montaje sobre el lado derecho de la caja de cambios. Indicador de funcionamiento opcional.

Power Take-off two gears, constant mesh, to connect Iso 4 bolts pumps. Vacuum, pneumatic and mechanical shifting, mounting on right side of the Gearbox. Optional: Passing contact switch.

Datos Principales Main Data

Par nominal Torque (Nm)	Continuo Continuous	180
	Intermitente Intermittent	250
Potencia (Cv) a 1000 r.p.m. Power (HP) 1000 r.p.m	25 C.V // 19 Kw	
Lado de montaje Mounting position	Derecho Right	
Sentido de giro de la bomba Pump rotation	Izquierdo Left Hand	
Peso Weight (Kg)	10	
Relación motor - Toma de Fuerza Engine to PTO ratio	1:1,175	

Códigos y Combinaciones Codes and Combinations

Tipos de salida Output types	Eje Shaft	Plato Flange	Bomba Pump (DIN 5462)
Accionamiento neumático Pneumatic shifting		1019402	1019403
Accionamiento mecánico Mechanical shifting		1019302	1019303
Accionamiento de vacío Vacuum shifting		1020302	1020303

Toma de Fuerza Power Take Off's

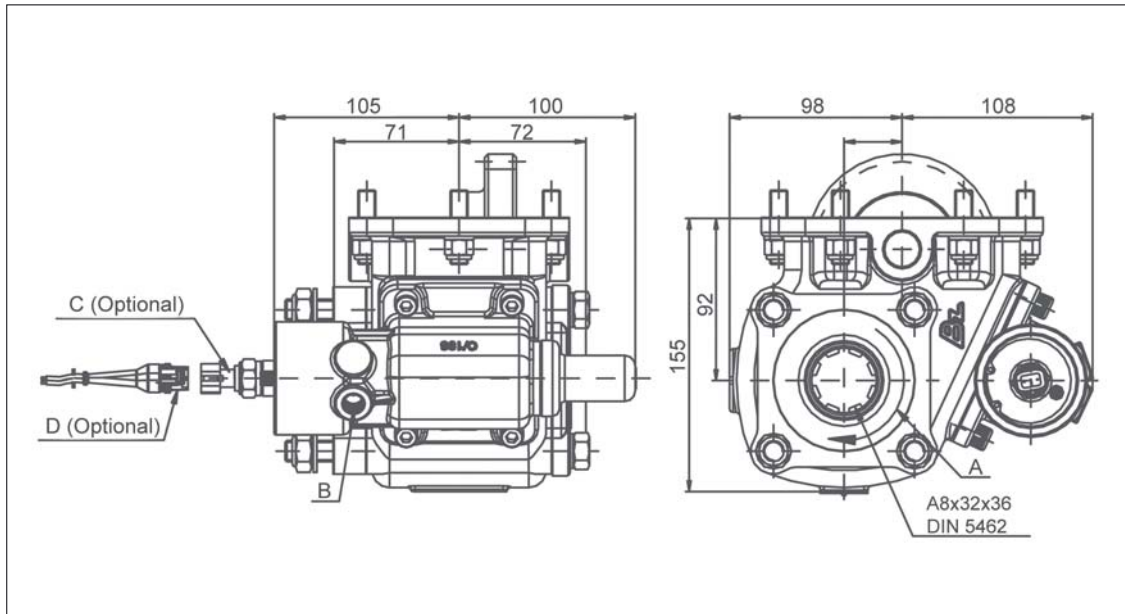
código code

1020303

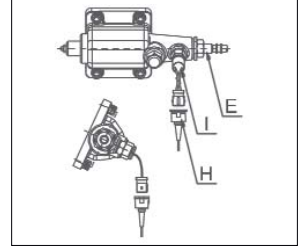
6S - 350 VD

ZF

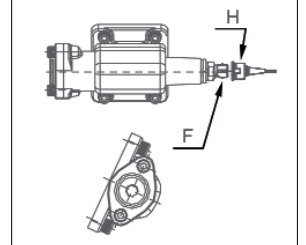
Lateral Vacio - Simple efecto
Side Mount Vacuum - Single Acting



Mecánica / Mechanical



Neumática / Pneumatic



Notas Notes

Kit de vacío Simple efecto 12V. (9027899)		Kit vacuum Single acting 12V. 9027899	
A	Sentido de giro	A	Rotation
B	Conexión PTO, rosca 1/4" GAS	B	Engage PTO, thread 1/4" BSP
C	Interruptor de contacto. (100070017)	C	Passing contact switch. P/N 100070017
D	Conector con 3m. de cable. (9032499)	D	Connector with 3m. of cable. P/N 9032499
E	Accionamiento mecánico	E	Mechanical operation
F	Interruptor de contacto. (100070001)	F	Passing contact switch. P/N 100070001
H	Conector con 3m. de cable. (9065999)	H	Connector with 3m. of cable. P/N 9065999
I	Interruptor de contacto. (100070012)	I	Passing contact switch. P/N 100070012

Tipos de Salida Output Types

Plato / Flange

SAE: 1100
1300
1400

DIN: 90
100

