

Toma de Fuerza Power Take Off's

código code

1021403J

6S - 380 VO, 6S-400, 2840.6

Baja Relación / Low Ratio

ZF

Lateral Vacio - Simple efecto
Side Mount Vacuum - Single Acting

Descripción Description



Toma de fuerza de de baja relación, dos piñones en toma constante, para montar bombas ISO 4 taladros. Accionamiento mecánico, de vacío, montaje sobre el lado derecho de la caja de cambios. Indicador de funcionamiento opcional.

Low Ratio Power Take-off, two gears, constant mesh, to connect Iso 4 bolts pumps. Mechanical, vacuum shifting, mounting on right side of the Gearbox. Optional: Passing contact switch.

Datos Principales Main Data

Par nominal Torque (Nm)	Continuo Continuous	180
	Intermitente Intermittent	250
Potencia (Cv) a 1000 r.p.m. Power (HP) 1000 r.p.m	25 C.V // 19 Kw	
Lado de montaje Mounting position	Derecho Right	
Sentido de giro de la bomba Pump rotation	Izquierdo Left Hand	
Peso Weight (Kg)	7.5	
Relación motor - Toma de Fuerza Engine to PTO ratio	1: 0,65	

Códigos y Combinaciones Codes and Combinations

Tipos de salida Output types	Eje Shaft	Plato Flange	Bomba Pump (DIN 5462)
Accionamiento mecánico Mechanical shifting		1021302J	1021303J
Accionamiento de vacío Vacuum shifting		1021402J	1021403J

Toma de Fuerza Power Take Off's

código code

1021403J

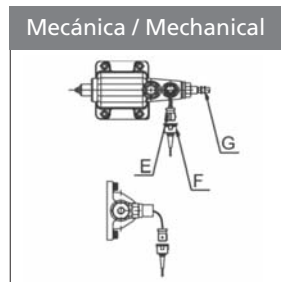
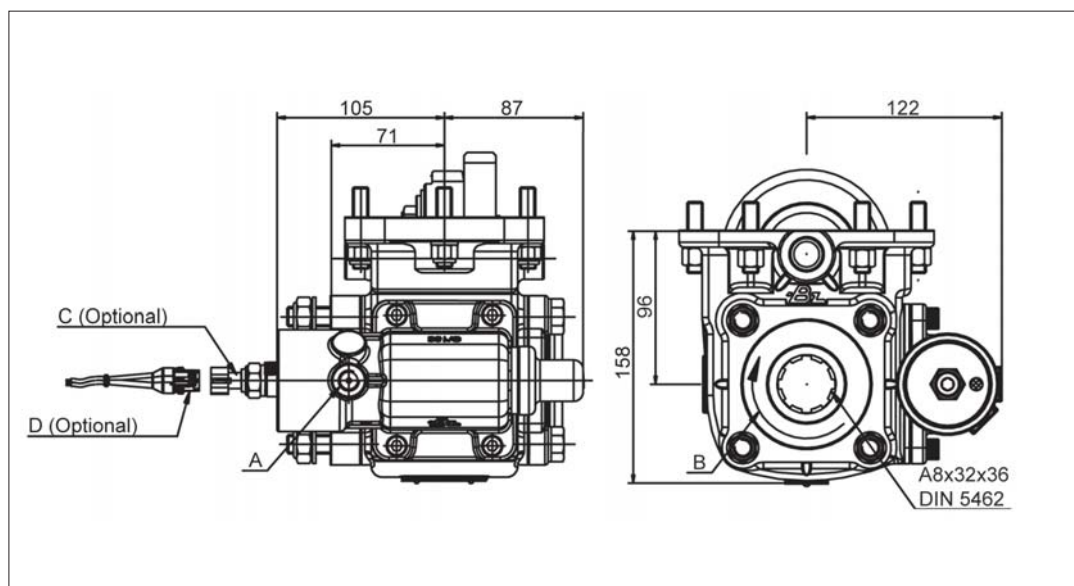
6S - 380 VO, 6S-400, 2840.6

Baja Relación / Low Ratio

ZF

Lateral Vacio - Simple efecto

Side Mount Vacuum - Single Acting



Notas Notes

A	Conexión PTO, rosca 1/4" GAS	A	Engage PTO, thread 1/4" BSP
B	Sentido de giro	B	Rotation
C	Interruptor de contacto. (100070017)	C	Passing contact switch. P/N 100070017
D	Conector con 3m. de cable. (9026899)	D	Connector with 3m. of cable. P/N 9026899
E	Indicador de funcionamiento. (100070012)	E	Passing contact switch P/N (100070012)
F	Conector con 3m. de cable. (906599)	F	Connector with 3m. of cable. P/N 906599
G	Accionamiento Mecánico	G	Mechanical shifting

Tipos de Salida Output Types

