

# Toma de Fuerza Power Take Off's

código code

**1021403J**

6S - 380 VO, 6S-400, 2840.6

Baja Relación / Low Ratio

**ZF**

Lateral Vacio - Simple efecto  
Side Mount Vacuum - Single Acting

## Descripción Description



Toma de fuerza de de baja relación, dos piñones en toma constante, para montar bombas ISO 4 taladros. Accionamiento mecánico, de vacío, montaje sobre el lado derecho de la caja de cambios. Indicador de funcionamiento opcional.

Low Ratio Power Take-off, two gears, constant mesh, to connect Iso 4 bolts pumps. Mechanical, vacuum shifting, mounting on right side of the Gearbox. Optional: Passing contact switch.

## Datos Principales Main Data

|   |                           |     |
|---|---------------------------|-----|
| Par nominal Torque (Nm)                             | Continuo Continuous       | 180 |
|   | Intermitente Intermittent | 250 |
| Potencia (Cv) a 1000 r.p.m. Power (HP) 1000 r.p.m   | 25 C.V // 19 Kw           |     |
| Lado de montaje Mounting position                   | Derecho Right             |     |
| Sentido de giro de la bomba Pump rotation           | Izquierdo Left Hand       |     |
| Peso Weight (Kg)                                    | 7.5                       |     |
| Relación motor - Toma de Fuerza Engine to PTO ratio | 1: 0,65                   |     |

## Códigos y Combinaciones Codes and Combinations

| Tipos de salida Output types               | Eje Shaft | Plato Flange | Bomba Pump (DIN 5462) |
|--|-----------|--------------|-----------------------|
| Accionamiento mecánico Mechanical shifting |           | 1021302J     | 1021303J              |
| Accionamiento de vacío Vacuum shifting     |           | 1021402J     | 1021403J              |

# Toma de Fuerza Power Take Off's

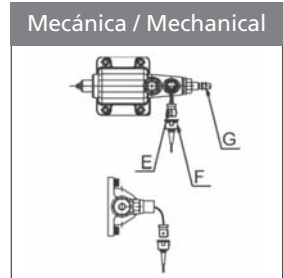
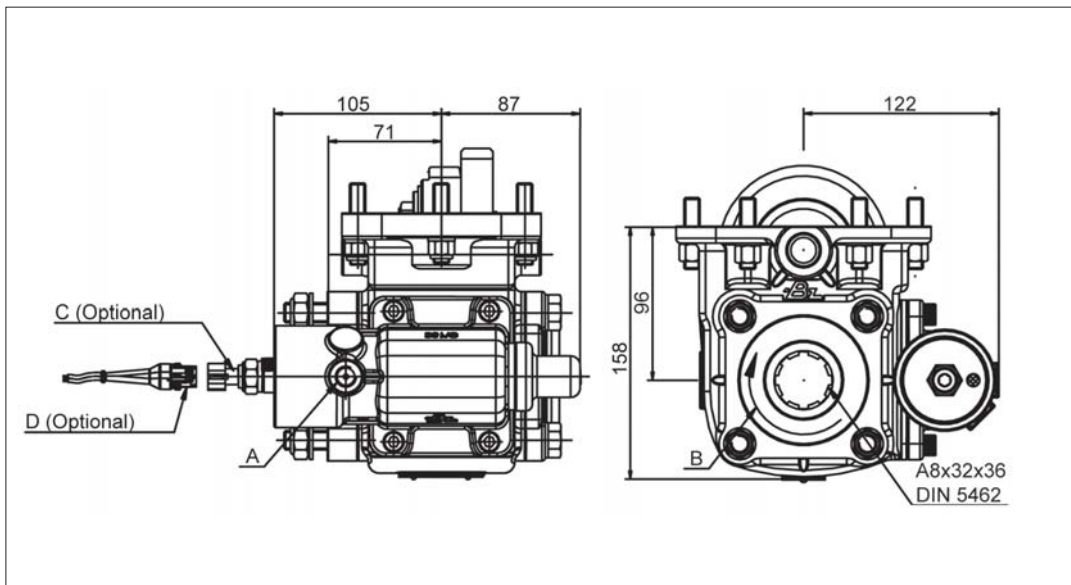
código code

**1021403J**

6S - 380 VO, 6S-400, 2840.6  
Baja Relación / Low Ratio

**ZF**

Lateral Vacio - Simple efecto  
Side Mount Vacuum - Single Acting



## Notas Notes

|   |  |   |  |
|---|--|---|--|
| A | Conexión PTO, rosca 1/4" GAS             | A | Engage PTO, thread 1/4" BSP              |
| B | Sentido de giro                          | B | Rotation                                 |
| C | Interruptor de contacto. (100070017)     | C | Passing contact switch. P/N 100070017    |
| D | Conector con 3m. de cable. (9026899)     | D | Connector with 3m. of cable. P/N 9026899 |
| E | Indicador de funcionamiento. (100070012) | E | Passing contact switch P/N (100070012)   |
| F | Conector con 3m. de cable. (906599)      | F | Connector with 3m. of cable. P/N 906599  |
| G | Accionamiento Mecánico                   | G | Mechanical shifting                      |

## Tipos de Salida Output Types

