

Toma de Fuerza Power Take Off's

código code

1021503

S5-50, S5-90, S6-65, S6-66, S6-70
S6-75, S6-80, S6-90, 6S-1000TO, 6S-1200TD/TO

ZF

Posterior Neumático (1: 1,04)
Rear Pneumatic



Descripción Description

Toma de fuerza de dos piñones, para montar bombas Iso 4 taladros. Accionamiento neumático, montaje sobre el registro frontal de 4 taladros de la caja de cambios. Indicador de funcionamiento opcional.

Power Take-off two gears, to connect Iso 4 bolts pumps. Pneumatic shifting, mounting on rear 4 bolts-window of the Gearbox. Optional: Passing contact switch.

Datos Principales Main Data

Par nominal Torque (Nm)	Continuo Continuous	300
	Intermitente Intermittent	420
Potencia (Cv) a 1000 r.p.m. Power (HP) 1000 r.p.m	42 C.V // 32 Kw	
Lado de montaje Mounting position	Posterior Rear	
Sentido de giro de la bomba Pump rotation	Derecho Right Hand	
Peso Weight (Kg)	9.6	
Relación motor - Toma de Fuerza Engine to PTO ratio	ANEXO ATTACHED	

Códigos y Combinaciones Codes and Combinations

Tipos de salida Output types	Eje Shaft	Plato Flange	Bomba Pump (DIN 5462)
Accionamiento neumático Pneumatic shifting		1021502	1021503

Toma de Fuerza Power Take Off's

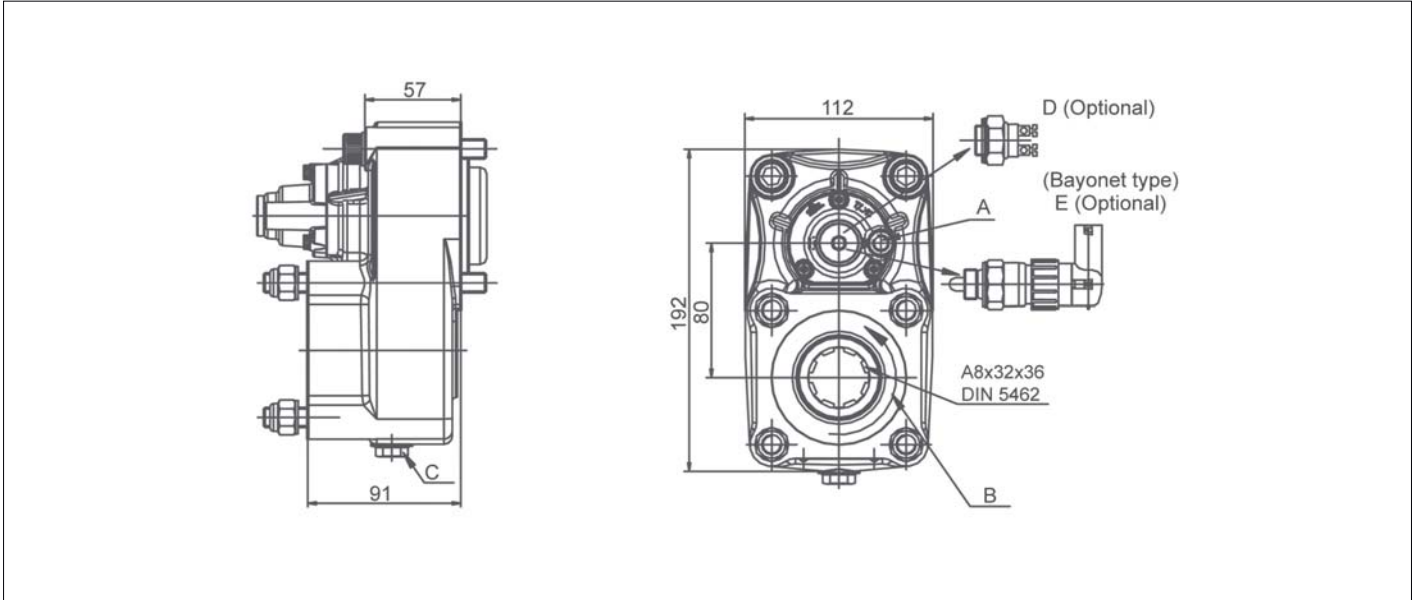
código code

1021503

S5-50, S5-90, S6-65, S6-66, S6-70
S6-75, S6-80, S6-90, 6S-1000TO, 6S-1200TD/TO

ZF

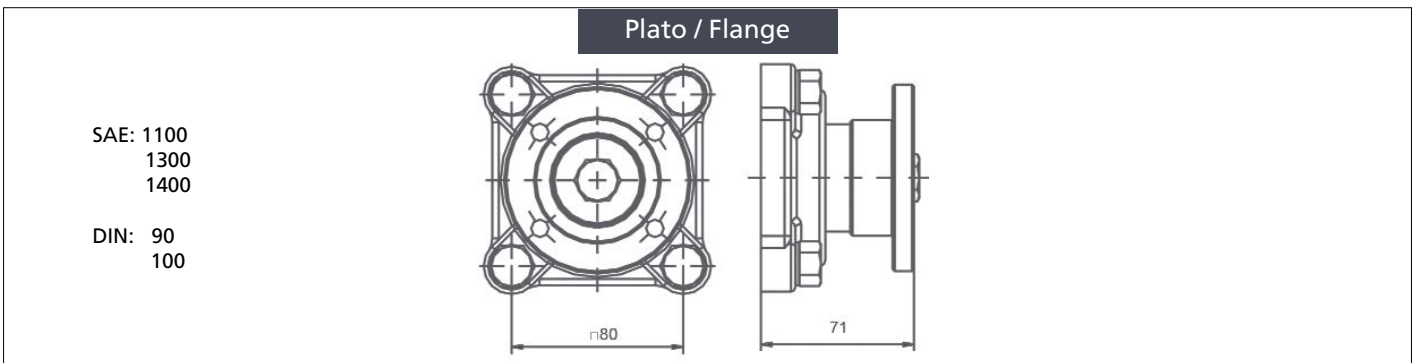
Posterior Neumático (1: 1,04)
Rear Pneumatic



Notas Notes

A	Toma de aire, rosca 1/4" GAS	A	Air connection, thread 1/4" BSP
B	Sentido de giro	B	Rotation
C	Tapón de drenaje del aceite	C	Oil drain plug
D	Interruptor neumático (100070018)	D	Pressure switch. P/N 100070018
E	Interruptor de contacto. (9024999)	E	Passing contact switch. P/N 9024999

Tipos de Salida Output Types



SAE: 1100
1300
1400

DIN: 90
100