

Toma de Fuerza Power Take Off's

código code

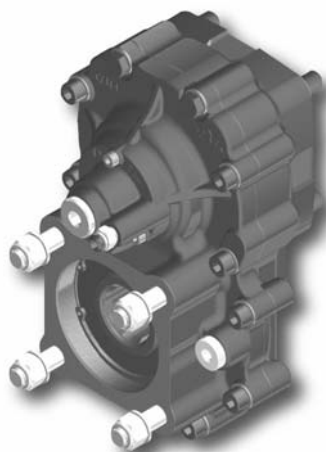
1023003

S5-50, S5-90, S6-65, S6-66, S6-70S6-75, S6-80, S6-90
6S-800TO (Volvo ZTO 1006), 6S-1000TO, 6S-1200TD/TO
Alta Relación , Altas Prestaciones / High Ratio, Heavy Duty

ZF

Posterior Neumático (1: 1,75)

Rear Pneumatic



Descripción Description

Toma de fuerza para trabajos de altas prestaciones, alta relación 1: 1,75. Accionamiento neumático y para montar bombas ISO 4 Tal. No valido para las cajas automáticas As-Tronic/ con Kit Adaptador).

Power Take-off with high ratio and for heavy duty applications. Pneumatic shifting and to connect ISO 4 bolts pumps. This PTO is not valid for the mounting on Astronic Gearboxes with an adapter kit.

Datos Principales Main Data

Par nominal Torque (Nm)	Continuo Continuous	450
	Intermitente Intermittent	560
Potencia (Cv) a 1000 r.p.m. Power (HP) 1000 r.p.m	64 C.V // 48 Kw	
Lado de montaje Mounting position	Posterior Rear	
Sentido de giro de la bomba Pump rotation	Derecho Right Hand	
Peso Weight (Kg)	12,5	
Relación motor - Toma de Fuerza Engine to PTO ratio	ANEXO ATTACHED	

Códigos y Combinaciones Codes and Combinations

Tipos de salida Output types	Eje Shaft	Plato Flange	Bomba Pump (DIN 5462)
Accionamiento neumático Pneumatic shifting		1023002	1023003

No es posible combinar esta toma de fuerza con el eje para cajas de cambios Astronic
This PTO cannot be combined with adapter kit for Astronic gearboxes

Toma de Fuerza Power Take Off's

código code

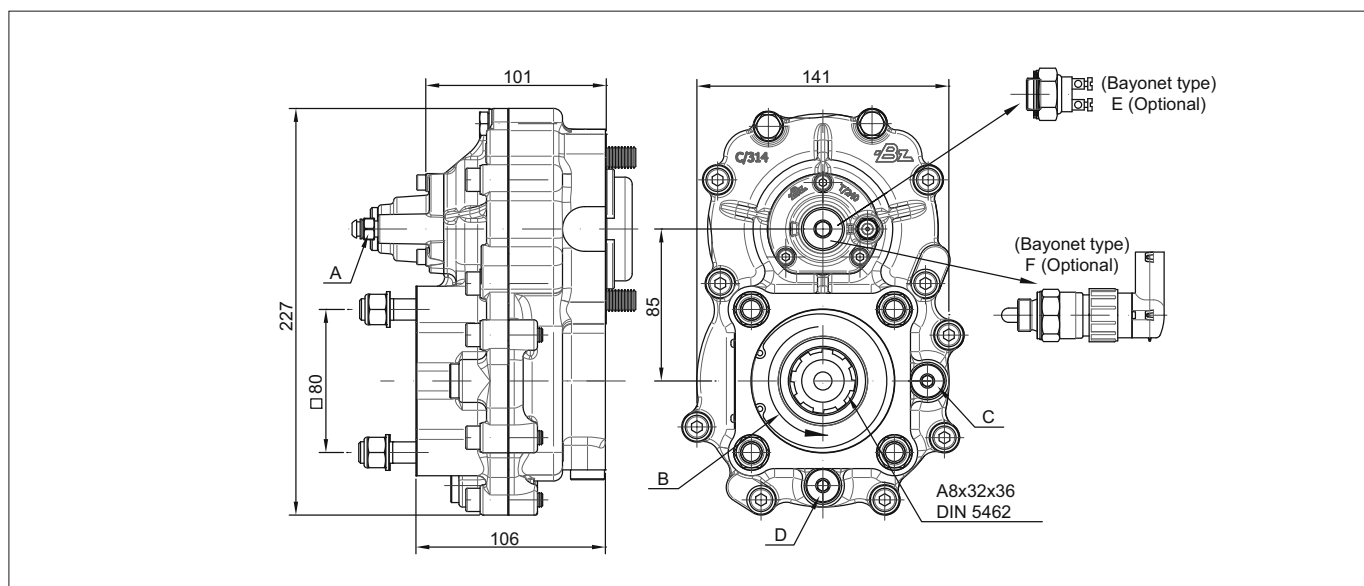
1023003

S5-50, S5-90, S6-65, S6-66, S6-70S6-75, S6-80, S6-90
6S-800TO (Volvo ZTO 1006), 6S-1000TO, 6S-1200TD/TO
Alta Relación , Altas Prestaciones / High Ratio, Heavy Duty

ZF

Posterior Neumático (1: 1,75)

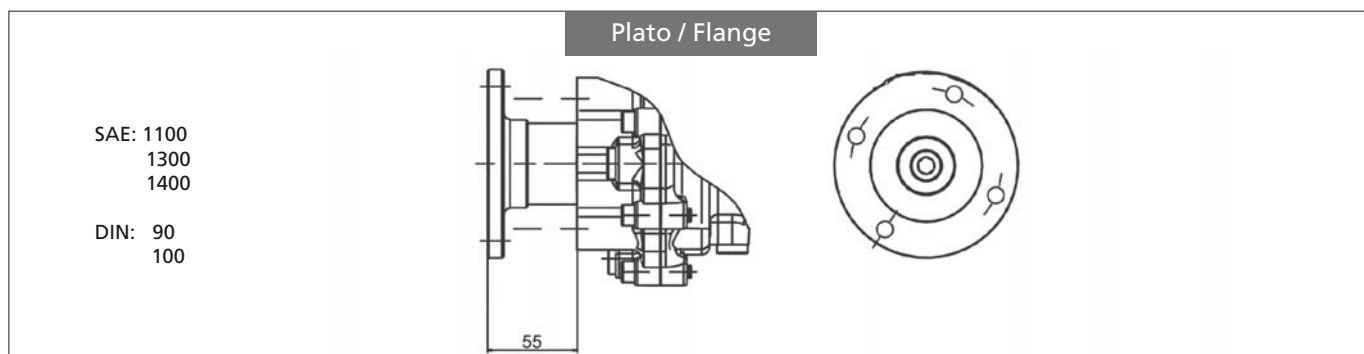
Rear Pneumatic



Notas Notes

Latiguillo de Lubricación Opcional (9055599)		Lubrication Kit Optional (9055599)	
A	Toma de aire, rosca 1/8" GAS	A	Air connection, thread 1/8" BSP
B	Sentido de giro	B	Rotation
C	Conexión latiguillo de entrada	C	Input oil pipe connection
D	Conexión latiguillo de salida	D	Output oil pipe connection
E	Interruptor neumático. (100070018)	E	Pressure switch. P/N 100070018
F	Interruptor de contacto. (9024999)	F	Passing contact switch. P/N 9024999

Tipos de Salida Output Types



BZ
bezares s.a.

Av. de las Retamas. Parcela:145. 45950. Casarrubios del Monte. Toledo (Spain) Tlf: +34 902 333 331
www.bezares.com bezares@bezares.com

24.13.10

Toma de Fuerza Power Take Off's

código code

1023003

S5-50, S5-90, S6-65, S6-66, S6-70S6-75, S6-80, S6-90
6S-800TO (Volvo ZTO 1006), 6S-1000TO, 6S-1200TD/TO
Alta Relación , Altas Prestaciones / High Ratio, Heavy Duty

ZF

Posterior Neumático (1: 1,75)

Rear Pneumatic

CAJA GEARBOX		RELACIÓN RATIO		
S5-50	/ 5.30	1: 1,142		
	/ 5.50	1: 1,076		
	/ 6.20	1: 0,953		
	/ 6.61	1: 0,892		
	/ 6.61+GV80	Larga High	1: 1,114	
		Normal Normal	1: 0,892	
	/ 8.02	1: 0,738		
/ 8.02+GV80/6.20	Larga High	1: 0,953		
	Normal Normal	1: 0,736		
S5-90GP	/ GPA	1: 1,557		
S6-65	/ 6.37	1: 1,137		
	/ 6.70	1: 1,085		
	/ 7.0+GV70/7.67	Larga High	1: 0,798	
		Normal Normal	1: 0,638	
	/ 7.40	1: 0,983		
	/ 7.52	1: 0,971		
	/ 9.00	1: 0,808		
	/ 7.97+GV80/6.70	Larga High	1: 1,085	
		Normal Normal	1: 0,918	
	/ 9.00+GV80/6.70	Larga High	1: 1,085	
Normal Normal		1: 0,808		
/ 9.00+GV80/7.52	Larga High	1: 0,969		
	Normal Normal	1: 0,794		
S6-66	/ 7.36-1.0	1: 0,913		
	/ 9.06-1.0	1: 0,715		
S6-70	/ 6.8	1: 0,899		
	/ 6.8+GV70/5.71	Larga High	1: 1,071	
		Normal Normal	1: 0,899	
	/ 7.36	1: 0,836		
	/ 7.92	1: 0,771		
	/ 9.03	1: 0,677		
/ 9.59	1: 0,638			
S6-75	/ 6.70+GV80/7.52	Normal Normal	1: 1,085	
		Corta Low	1: 0,969	
S6-80	/ 5.03	1: 1,365		
	/ 5.66	1: 1,295		

CAJA GEARBOX		RELACIÓN RATIO		
S6-80	/ 5.66+GV80/7.52	Larga High	1: 1,291	
		Normal Normal	1: 0,973	
	/ 6.10	1: 1,204		
	/ 6.7	1: 1,085		
	/ 6.7+GV80/5.30	Larga High	1: 1,377	
		Normal Normal	1: 1,085	
	/ 6.90	1: 0,885		
	/ 7.35	1: 0,966		
	/ 7.41	1: 0,985		
	/ 7.53	1: 0,971		
	/ 7.67	1: 0,945		
	/ 7.67+GV80/6.7	Larga High	1: 1,088	
		Normal Normal	1: 0,950	
	/ 7.90	1: 0,918		
	/ 9.00	1: 0,805		
	/ 9.00+GV80/5.30	Larga High	1: 1,377	
		Normal Normal	1: 0,808	
/ 9.00+GV80/7.48	Larga High	1: 0,983		
	Normal Normal	1: 0,808		
/ 9.00+GV80/7.52	Larga High	1: 0,969		
	Normal Normal	1: 0,794		
S6-90	/ 5.67	1: 0,312		
	/ 5.74	1: 0,295		
	/ 6.37	1: 0,295		
	/ 6.98	1: 0,071		
	/ 7.03	1: 0,055		
	/ 7.03+GV90/5.67	Larga High	1: 1,312	
		Normal Normal	1: 1,055	
	/ 7.03+GV90/5.74	Larga High	1: 1,286	
		Normal Normal	1: 1,05	
	/ 7.40	1: 1,006		
	/ 9.01	1: 0,822		
/ 9.01+GV90/7.40	Larga High	1: 1,002		
	Normal Normal	1: 0,824		
6S800TO/6.58-0.78(Volvo ZTO 1006)		1: 0,927		
6S1000TO/6.75 - 0.78		1: 0,927		
6S1200TD/7.72 - 1.00		1: 0,945		
6S1200TO/6.75 - 0.83		1: 1,085		