

Toma de Fuerza Power Take Off's

código code

Varios

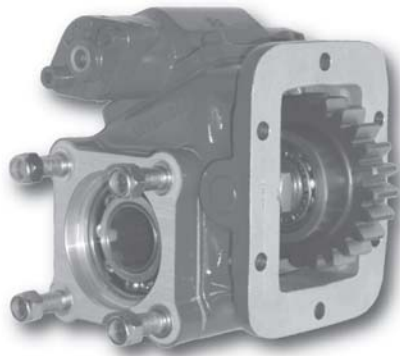
S6-650, 6S-750

Toma Constante / Constant Mesh

ZF

Lateral Neumático
Side Mount Pneumatic

Descripción Description



Toma de fuerza de dos piñones en toma constante, para montar bombas ISO 4 taladros. Accionamiento mecánico, neumático y de vacío. Montaje sobre el lado izquierdo de la caja de cambios. Indicador de funcionamiento opcional. Sistema de accionamiento a través de un cubo desplazable (no de un engranaje)

Power Take-off two gears, constant mesh, to connect Iso 4 bolts pumps. Pneumatic, Mechanical and Vacuum shifting, mounting on left side of the Gearbox. Optional: Passing contact switch. PTO engage through a sliding coupling (not a sliding gear).

Datos Principales Main Data

Par nominal Torque (Nm)	Continuo Continuous	180
	Intermitente Intermittent	250
Potencia (Cv) a 1000 r.p.m. Power (HP) 1000 r.p.m	25 C.V // 19 Kw	
Lado de montaje Mounting position	Izquierdo Left / Derecho Right	
Sentido de giro de la bomba Pump rotation	Izquierdo Left Hand	
Peso Weight (Kg)	9	
Relación interna Toma de Fuerza Internal PTO Ratio	(O) 125%	

Códigos y Combinaciones Codes and Combinations

Tipos de salida Output types	Eje Shaft	Plato Flange	Bomba Pump (DIN 5462)
Accionamiento neumático Pneumatic shifting	1023801	1023802	1023803
Accionamiento mecánico Mechanical shifting	1023501	1023502	1023503
Accionamiento de vacío Vacuum shifting	1023901	1023902	1023903

Toma de Fuerza Power Take Off's

código code

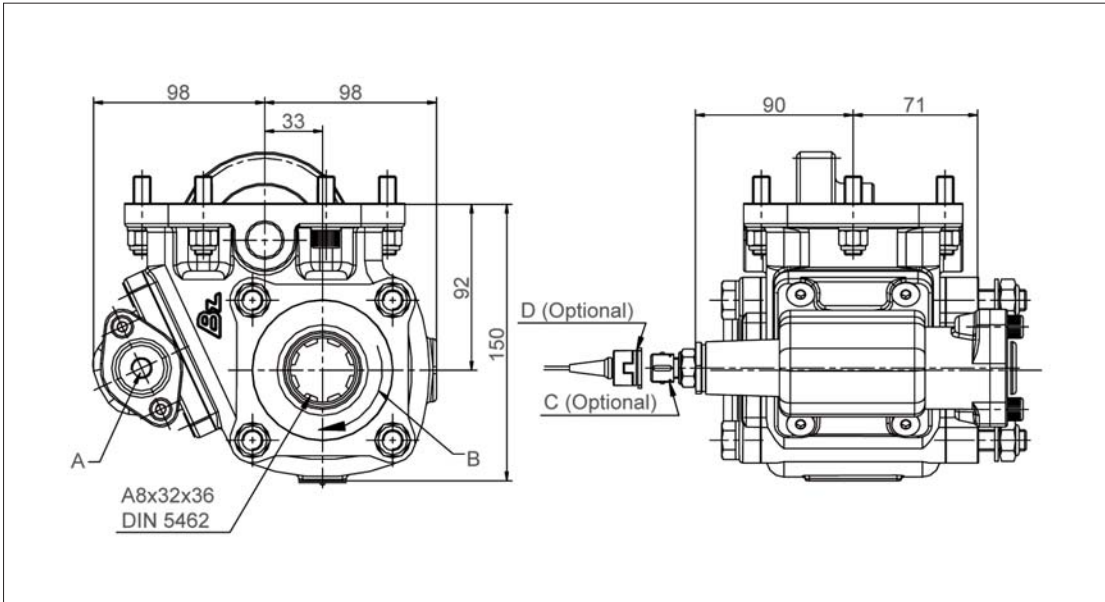
Varios

S6-650, 6S-750

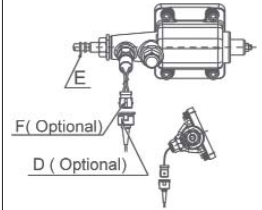
Toma Constante / Constant Mesh

ZF

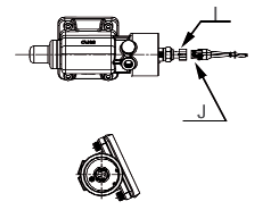
Lateral Neumático
Side Mount Pneumatic



Mecánica / Mechanical



Vacio / Vacuum



Notas Notes

Kit de vacío Simple efecto 12V. (9027899)		Kit vacuum Single acting 12V. 9027899	
A	Conexión PTO, rosca 1/4" GAS	A	Engage PTO, thread 1/4" BSP
B	Sentido de giro	B	Rotation
C	Indicador de funcionamiento. (100070001)	C	Passing contact switch. P/N 100070001
D	Conector con 3m. de cable. (906599)	D	Connector with 3m. of cable. P/N 906599
E	Accionamiento mecánico	E	Mechanical operation
F	Indicador de funcionamiento. (100070012)	F	Passing contact switch. P/N 100070012
I	Interruptor de contacto. (100070017)	I	Passing contact switch. P/N 100070017
J	Conector con 3m. de cable. (9026899)	J	Connector with 3m. of cable. P/N 9026899
K	Accionamiento de vacío	K	Vacuum shifting

Tipos de Salida Output Types

