

# Toma de Fuerza Power Take Off's

código code

**1024203**

AS-TRONIC

**ZF**

12AS1800 / 16AS2200 / 12AS2301 TO /12.33-0.78 /  
12AS2301 15.86-1.00/ 16AS2601 17.03-1.00/ 16AS2601 TO /14.12-0.83

Posterior Neumático (1: 1,65)

Rear Pneumatic



## Descripción Description

Toma de fuerza de 3 piñones reforzada, toma constante, montaje en el registro frontal de 5 taladros de la caja de cambios. Accionamiento neumático, para montar bombas ISO 4 taladros. Indicador de funcionamiento opcional. Valida para cajas de cambios con y sin intarder.

Heavy Duty Power Take-off Three gears, constant mesh, mounting on rear 5 bolts-window of the Gearbox. Pneumatic shifting, to connect Iso 4 bolts pumps. Optional: Passing contact switch. Valid for gearboxes with and without intarder.

## Datos Principales Main Data

Par nominal Torque (Nm)	Continuo Continuous		450
	Intermitente Intermittent		640
Potencia (Cv) a 1000 r.p.m. Power (HP) 1000 r.p.m			64 C.V // 48 Kw
Lado de montaje Mounting position			Posterior Rear
Sentido de giro de la bomba Pump rotation			Izquierdo Left Hand
Peso Weight (Kg)			14
Relación motor - Toma de Fuerza Engine to PTO ratio	12AS	2330TO/12.33-0.78	1: 2,22
		1930TD/15.86-1.0	1: 1,35
		2130TD/15.86-1.0	1: 1,35
		2140TD/15.86-1.0	1: 1,35
		2340TD/15.86-1.0	1: 1,35
		2430TD/15.86-1.0	1: 1,35
		2540TD/15.86-1.0	1: 1,35
		1800/14.89-1.0	1: 1,25
		1630TD/15.86-1.0	1: 1,35
	2130TO/12.33-0.78	1: 2,22	
	16AS2630 TO/14.12-0.83		1: 1,82
	12AS	2530TO/12.33-0.78	1: 2,22
		2540TO/12.29-0.78	1: 2,22
		2740TO/12.29-0.78	1: 2,22
		2940TO/12.29-0.78	1: 2,22
	16AS	2200/15.89-1.0 IT	1: 1,17
		2230 TD/17.03-1.0	1: 1,25
2601 TD/17.03-1.0		1: 1,25	
2601 TO/14.12-0.83		1: 1,82	
12AS1930 TO/12.33-0.78		1: 2,22	

## Códigos y Combinaciones Codes and Combinations

Tipos de salida Output types	Eje Shaft	Plato Flange	Bomba Pump (DIN 5462)
Accionamiento neumático Pneumatic shifting		1024202	1024203

# Toma de Fuerza Power Take Off's

código code

**1024203**

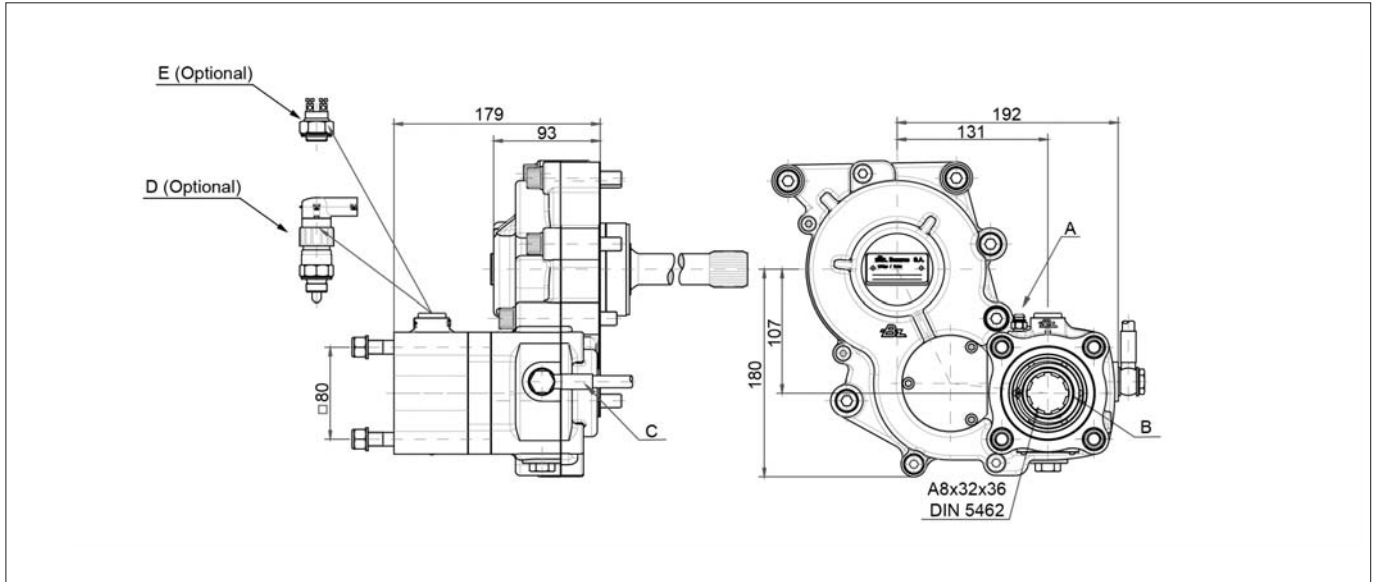
AS-TRONIC

**ZF**

12AS1800 / 16AS2200 / 12AS2301 TO /12.33-0.78 /  
12AS2301 15.86-1.00/ 16AS2601 17.03-1.00/ 16AS2601 TO /14.12-0.83

Posterior Neumático (1: 1,65)

Rear Pneumatic



## Notas Notes

A	Toma de aire, rosca 1/8" GAS	A	Air connection, thread 1/8" BSP
B	Sentido de giro	B	Rotation
C	Latiguillo de lubricación. (9020199)	C	Lubrication Pipe. P/N 9020199
D	Interruptores de contacto (9024999)	D	Passing contact switches. P/N 9024999
E	Interruptor neumático. (100070018)	E	Pressure switch. P/N 100070018

## Tipos de Salida Output Types

