

código code

103004

Kit Adaptador Adapter Kit

5-110 GP, 5-111 GP, 4-150 GP

ZF



Descripción Description

Kit adaptador con estriado para convertir tomas de fuerza ZF S6-90 en 5-110 GP, 5-111 GP, 4-150 GP.

Adapter Kit with splined shaft to convert ZF S6-90 into a ZF 5-110 GP, 5-111 GP, 4-150 GP Power Take-off's.

Datos Principales Main Data

Datos Principales Main Data			
Par nominal Torque (Nm)	Continuo Continuous		300
	Intermitente Intermittent		420
Potencia (Cv) a 1000 r.p.m. Power (HP) 1000 r.p.m			42 C.V // 32 Kw
Peso Weight (Kg)			2
Relación motor - Toma de Fuerza Engine to PTO ratio	5 - 110 GP	/ 11.2	1: 0,975
		/ 13.1	1: 0,830
		/ 8.20	1: 0,975
		/ 9.72	1: 0,830
	5 - 111 GP	/ 13.04	1: 0,820
	4 - 150 GP	/ 9.19	1: 0,820

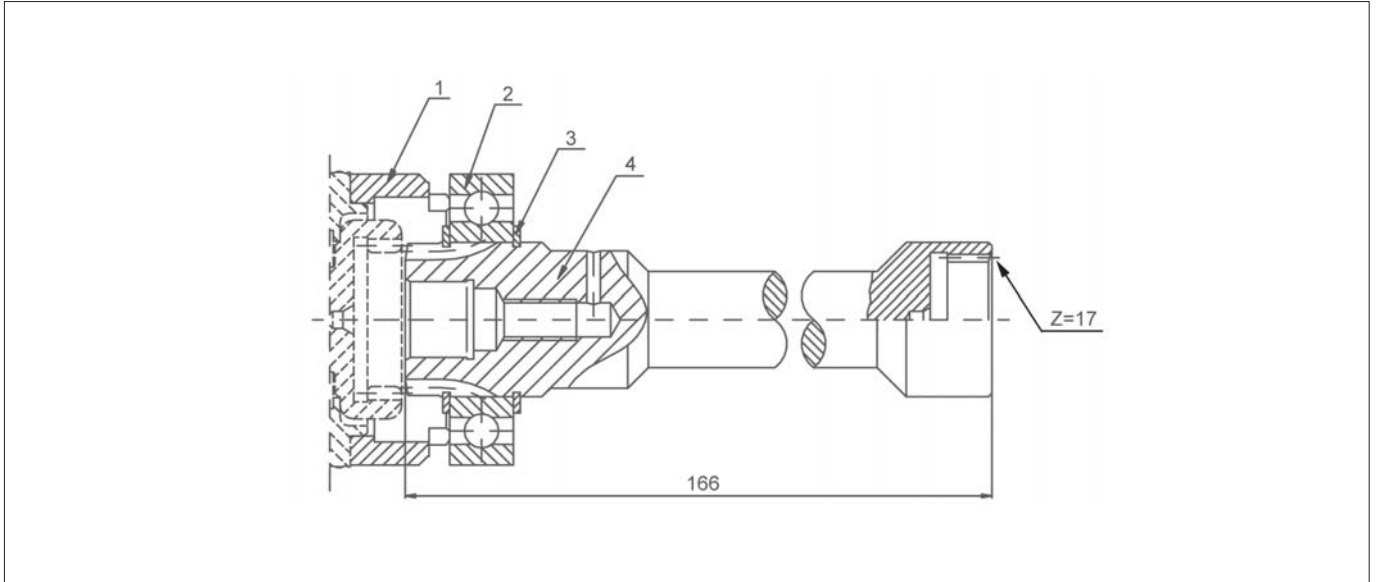
Kit Adaptador Adapter Kit

código code

103004

5-110 GP, 5-111 GP, 4-150 GP

ZF



Notas Notes

1	Separador	1	Spacer
2	Rodamiento de bolas 6209	2	6209 Ball Bearing
3	Anillo seeger DIN 471	3	Circlip DIN 471
4	Eje adaptador	4	Adapter Shaft

NOTA:

La relación total a la salida de la toma de fuerza, se define al multiplicar la relación arriba descrita, por la interna de la toma de fuerza correspondiente, de todas las versiones S6-90

EJEMPLO:

Caja de cambios 5 - 110 GP / 11.2 kit adaptador + VB S6-90 (Código 1010003):

Relación interna 1:1.32 Relación final: $0.975 \times 1.32 = 1.287$

NOTE:

For getting the correct ratio is necessary to multiply the above mentioned ratio by the internal ratio in all S6-90 releases.

EJEMPLO:

Gearbox ZF 5 - 110 GP / 11.2 Adapter kit + VB S6-90 (Code 1010003) internal ratio 1: 1.32

Final ratio: $0.975 \times 1.32 = 1.287$