

Kit Adaptador Adapter Kit

código code

103404

16-S-160, 16S-190, 16S-220

ZF



Descripción Description

Kit adaptador de sección trilobular para conectar toda la gama de tomas de fuerza de la serie ZF S6-90.

Adapter Kit with trilobe section to connect all range of ZF S6-90 PTO's.

Datos Principales Main Data

Par nominal Torque (Nm)		Continuo Continuous		300
		Intermitente Intermittent		420
Potencia (Cv) a 1000 r.p.m. Power (HP) 1000 r.p.m				42 C.V // 32 Kw
Peso Weight (Kg)				1.6
Relación motor - Toma de Fuerza Engine to PTO ratio (*)	16S-160	/11.46	Larga High	1: 0,963
			Normal Normal	1: 0,820
		/13.68	Larga High	1: 0,963
			Normal Normal	1: 0,820
		/14.29	Larga High	1: 0,911
			Normal Normal	1: 0,740
	/17.06	Larga High	1: 0,911	
		Normal Normal	1: 0,740	
	16S-190	/11.46	Larga High	1: 0,957
			Normal Normal	1: 0,820
		/13.68	Larga High	1: 0,963
			Normal Normal	1: 0,820
16S-220	/13.80	Larga High	1: 0,963	
		Normal Normal	1: 0,820	
	/16.47	Larga High	1: 0,963	
		Normal Normal	1: 0,820	

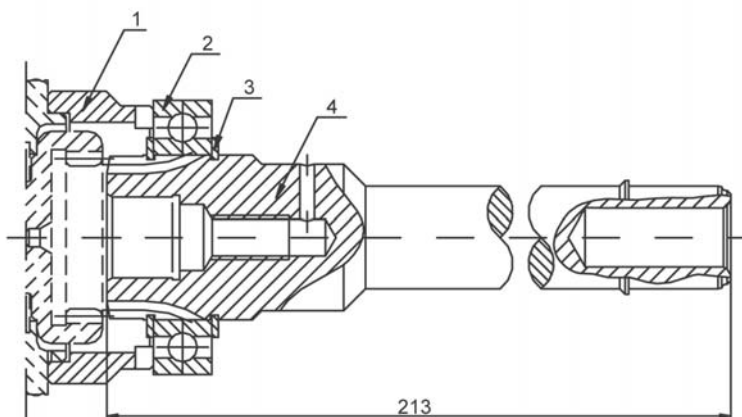
Kit Adaptador Adapter Kit

código code

103404

16-S-160, 16S-190, 16S-220

ZF



Notas Notes

1	Separador	1	Spacer
2	Rodamiento de bolas 6009	2	6009 Ball Bearing
3	Anillo seeger DIN 471	3	Circlip DIN 471
4	Eje adaptador	4	Adapter Shaft

(*)

NOTA:

La relación total a la salida de la toma de fuerza, se define al multiplicar la relación descrita, por la interna de la toma de fuerza correspondiente, de todas las versiones S6-90

EJEMPLO:

Caja de cambios 16S - 160 / 11.46 kit adaptador + VB S6-90 (Código 1010003):

Relación interna 1:1.32 Relación final: Larga $0.963 \times 1.32 = 1.271$ Normal: $0.820 \times 1.32 = 1.082$

NOTE:

For getting the correct ratio is necessary to multiply the mentioned ratio by the internal ratio in all S6-90 releases.

SAMPLE:

Gearbox 16S - 160 / 11.46 Adapter kit + VB S6-90 (Code 1010003) Internal ratio 1: 1.32

Final ratio: High $0.963 \times 1.32 = 1.271$.- Normal $0.820 \times 1.32 = 1.082$