

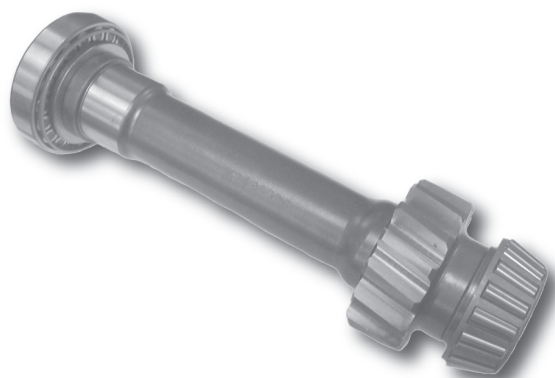
# Kit Adaptador Adapter Kit

código code

103504

9S-109/10.24; 9S-109/10.25;  
16S-109/11.86; 16S-109/13.53

# ZF



## Descripción Description

Kit adaptador para convertir tomas de fuerza ZF S6-90 en 9S-109/10.24 ,9S-109/10.25, 16S-109/11.86, 16S-109/13.53.

Adapter Kit to convert ZF S6-90 into a 9S-109/10.24, 9S-109/10.25, 16S-109/11.86, 16S-109/13.53 Power Take-offs.

## Datos Principales Main Data

Par nominal Torque (Nm)	Continuo Continuous		300	
	Intermitente Intermittent		420	
Potencia (Cv) a 1000 r.p.m. Power (HP) 1000 r.p.m			42 C.V // 32 Kw	
Peso Weight (Kg)			6	
Relación motor - Toma de Fuerza (*) Engine to PTO ratio (*)	9S-109/10.24 , 9S-109 / 10.25		1: 0,770	
	16S - 109	/ 11.86	Larga High	1: 0,880
			Normal Normal	1: 0,750
		/ 13.53	Larga High	1: 0,930
			Normal Normal	1: 0,790

## COMBINACIONES DE KIT DE MONTAJE PARA PTO'S S6-90...SERIES MOUNTING KIT COMBINATIONS FOR PTO'S S6-90...SERIES

Tipo de Toma de Fuerza PTO TYPE	ZF 1: 1	ZF 1: 1.30	ZF 1: 1.32	ZF 1: 1.53	ZF 1: 1.72	ZF 1: 1.75	ZF 1: 2	ZF DOBLE SALIDA TWIN OUTPUT
Codigo de Toma de fuerza PTO Code	1015703	1015803	1010003	1026003	1017803	1023003	1010603	1024550
Codigo de Kit Esparragos Stud Kit Code	8028733	8012033	8011833	8038733	8012633	8029233	8012833	8030433

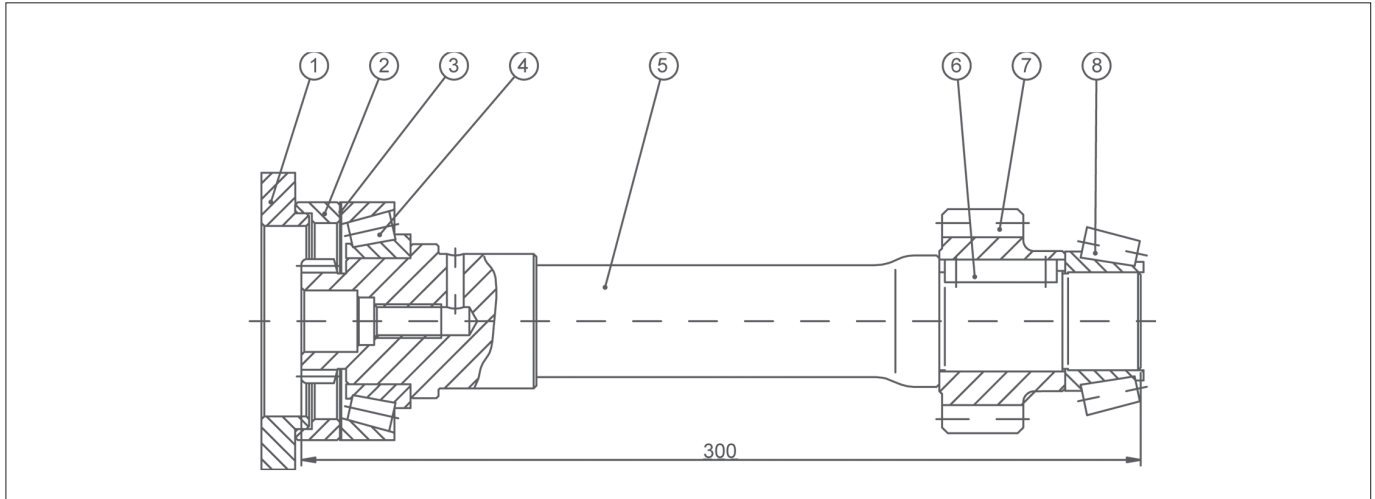
# Kit Adaptador Adapter Kit

código code

103504

9S-109/10.24; 9S-109/10.25;  
16S-109/11.86; 16S-109/13.53

# ZF



## Notas Notes

1	Tapa adaptadora	1	Adapter flange
2	Arandela separadora	2	Spacer washer
3	Arandela de ajuste	3	Adjusting washer
4	Rodamiento	4	Bearing
5	Eje adaptador	5	Adapter shaft
6	Chaveta	6	Key
7	Piñón	7	Gear pinion
8	Rodamiento	8	Bearing

(\*)

### NOTA:

La relación total a la salida de la toma de fuerza, se define al multiplicar la relación descrita, por la interna de la toma de fuerza correspondiente, de todas las versiones S6-90

### EJEMPLO:

Caja de cambios 9S - 109 / 10.25 kit adaptador + VB S6-90 (Código 1010003):

Relación interna 1:1.32 Relación final:  $0.770 \times 1.32 = 1.016$ .

### NOTE:

For getting the correct ratio is necessary to multiply the mentioned ratio by the internal ratio in all S6-90 releases.

### SAMPLE:

Gearbox 9S - 109 / 10.25 Adapter kit + VB S6-90 (Code 1010003) Internal ratio 1: 1.32

Final ratio:  $0.770 \times 1.32 = 1.016$