

# Toma de Fuerza Power Take Off's

código code

Varios

S5 - 42/5.72

Toma Constante / Constant Mesh

ZF

Lateral Neumático  
Side Mount Pneumatic

## Descripción Description



Lado Izquierdo  
Left Side

Lado Derecho  
Right Side

Toma de fuerza de dos piñones en toma constante, para montar bombas ISO 4 taladros. Accionamiento neumático, montaje sobre el lado izquierdo y derecho de la caja de cambios. Indicador de funcionamiento opcional.

Power Take-off two gears, constant mesh, to connect Iso 4 bolts pumps. Pneumatic shifting, mounting on left and right side of the Gearbox. Optional: Passing contact switch.

## Datos Principales Main Data

|  |                                |     |
|--|--------------------------------|-----|
| Par nominal Torque (Nm)                                | Continuo Continuous            | 180 |
|  | Intermitente Intermittent      | 250 |
| Potencia (Cv) a 1000 r.p.m. Power (HP) 1000 r.p.m      | 25 C.V // 19 Kw                |     |
| Lado de montaje Mounting position                      | Izquierdo Left / Derecho Right |     |
| Sentido de giro de la bomba Pump rotation              | Izquierdo Left Hand            |     |
| Peso Weight (Kg)                                       | 9                              |     |
| Relación motor - Toma de Fuerza<br>Engine to PTO ratio | 1: 1,280                       |     |

## Códigos y Combinaciones Codes and Combinations

| Tipos de salida<br>Output types               |                             | Eje Shaft | Plato Flange | Bomba Pump<br>(DIN 5462) |
|---|-----------------------------|-----------|--------------|--------------------------|
| Accionamiento neumático<br>Pneumatic shifting | Lado Derecho<br>Right Side  | 1011801   | 1011902      | 1012003                  |
|   | Lado Izquierdo<br>Left Side | 108701    | 106602       | 106503                   |
| Accionamiento mecánico<br>Mechanical shifting | Lado Derecho<br>Right Side  | 1018201   | 1018202      | 1018203                  |
|   | Lado Izquierdo<br>Left Side |           | 1016002      | 1016003                  |
| Accionamiento de vacío<br>Vacuum shifting     | Lado Derecho<br>Right Side  | 1020901   | 1020902      | 1020903                  |
|   | Lado Izquierdo<br>Left Side |           | 1022802      | 1022803                  |

# Toma de Fuerza Power Take Off's

código code

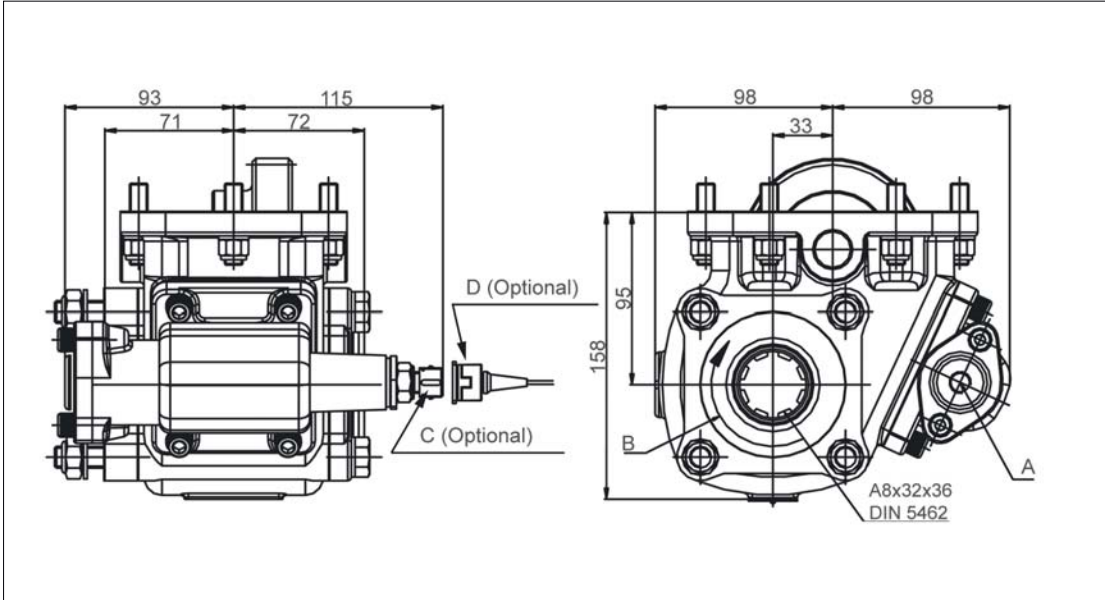
Varios

S5 - 42/5.72

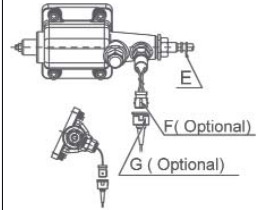
Toma Constante / Constant Mesh

ZF

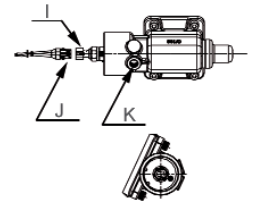
Lateral Neumático  
Side Mount Pneumatic



## Mecánica / Mechanical



## Vacio / Vacuum



## Notas Notes

| Kit de vacío Simple efecto 12V. (9027899) |  | Kit vacuum Single acting 12V. 9027899 |  |
|---|--|---------------------------------------|--|
| A   | Conexión PTO, rosca 1/4" GAS             | A                                     | Engage PTO, thread 1/4" BSP              |
| B   | Sentido de giro                          | B                                     | Rotation                                 |
| C   | Indicador de funcionamiento. (100070001) | C                                     | Passing contact switch. P/N 100070001    |
| D   | Conector con 3m. de cable. (906599)      | D                                     | Connector with 3m. of cable. P/N 906599  |
| E   | Accionamiento mecánico                   | E                                     | Mechanical operation                     |
| F   | Indicador de funcionamiento. (100070012) | F                                     | Passing contact switch. P/N 100070012    |
| G   | Conector con 3m. de cable. (906599)      | G                                     | Connector with 3m. of cable. P/N 906599  |
| H   | Indicador funcionamiento (100070001)     | H                                     | Passing contact switch P/N 100070001     |
| I   | Interruptor de contacto. (100070017)     | I                                     | Passing contact switch. P/N 100070017    |
| J   | Conector con 3m. de cable. (9032499)     | J                                     | Connector with 3m. of cable. P/N 9032499 |
| K   | Accionamiento de vacío                   | K                                     | Vacuum shifting                          |

## Tipos de Salida Output Types

