

Toma de Fuerza Power Take Off's

código code

108403

S5 - 35

Toma Constante / Constant Mesh

ZF

Posterior Neumático (1: 1,32)

Rear Pneumatic

Descripción Description



Toma de fuerza de dos piñones en toma constante, para montar bombas Iso 4 taladros. Accionamiento neumático, montaje en el registro frontal de 4 taladros de la caja de cambios. Indicador de funcionamiento opcional.

Power Take-off two gears, constant mesh, to connect Iso 4 bolts pumps. Pneumatic shifting, mounting on rear 4 bolts-window of the Gearbox. Optional: Passing contact switch.

Datos Principales Main Data

Par nominal Torque (Nm)	Continuo Continuous	300
	Intermitente Intermittent	420
Potencia (Cv) a 1000 r.p.m. Power (HP) 1000 r.p.m	42 C.V // 329 Kw	
Lado de montaje Mounting position	Posterior Rear	
Sentido de giro de la bomba Pump rotation	Derecho Right Hand	
Peso Weight (Kg)	9	
Relación motor - Toma de Fuerza Engine to PTO ratio	S5-35 / 5.64	1:0,828
	S5-35 / 6.45	1:0,726
	S5-35 / 6.75	1:0,693
	S5-35 / 6.79	1:0,879
	S5-35 / 7.65	1:0,610
	S5-35 / 8.02	1:0,581

Códigos y Combinaciones Codes and Combinations

Tipos de salida Output types	Eje Shaft	Plato Flange	Bomba Pump (DIN 5462)
Accionamiento neumático Pneumatic shifting		108002	108403

Toma de Fuerza Power Take Off's

código code

108403

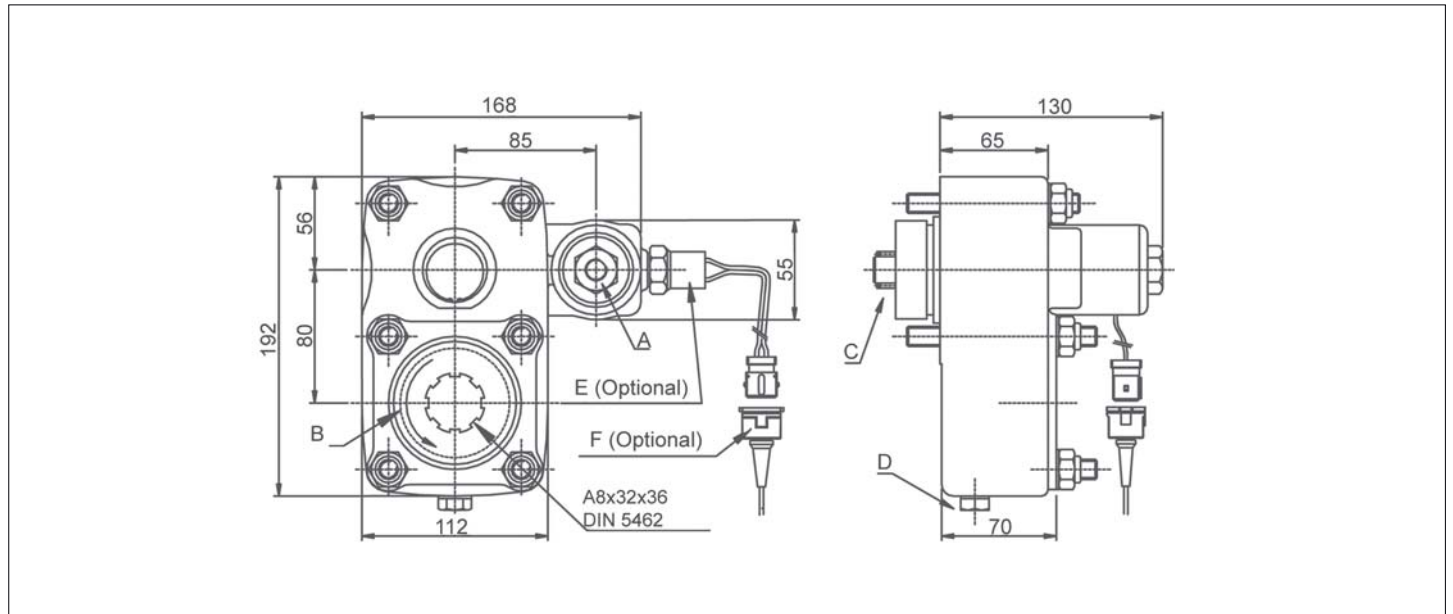
S5 - 35

Toma Constante / Constant Mesh

ZF

Posterior Neumático (1: 1,32)

Rear Pneumatic



Notas Notes

A	Toma de aire, rosca 1/4" GAS	A	Air connection, thread 1/4" BSP
B	Sentido de giro	B	Rotation
C	Jaula de agujas	C	Needle bearing
D	Tapón de drenaje del aceite	D	Oil drain plug
E	Indicador de funcionamiento. (100070015)	E	Passing contact switch
F	Conector con 3m de cable (906599)	F	Connector with 3m. of cable P/N 906599

Tipos de Salida Output Types

