

# Toma de Fuerza Power Take Off's

código code

109203

S5 - 42/4.65 (073)

Toma Constante / Constant Mesh

# ZF

Lateral Neumático  
Side Mount Pneumatic



## Descripción Description

Toma de fuerza de dos piñones en toma constante, para montar bombas Iso 4 taladros. Accionamiento neumático, montaje sobre el lado derecho, izquierdo de la caja de cambios. Indicador de funcionamiento opcional.

Power Take-off two gears, constant mesh, to connect Iso 4 bolts pumps. Pneumatic shifting, mounting on right, left side of the Gearbox. Optional: Passing contact switch.

## Datos Principales Main Data

Par nominal Torque (Nm)	Continuo Continuous	300
	Intermitente Intermittent	420
Potencia (Cv) a 1000 r.p.m. Power (HP) 1000 r.p.m	42 C.V // 32 Kw	
Lado de montaje Mounting position	Derecho Right / Izquierdo Left	
Sentido de giro de la bomba Pump rotation	Izquierdo Left Hand	
Peso Weight (Kg)	9	
Relación motor - Toma de Fuerza Engine to PTO ratio	1:1,350	

## Códigos y Combinaciones Codes and Combinations

Tipos de salida Output types		Eje Shaft	Plato Flange	Bomba Pump (DIN 5462)
Accionamiento neumático Pneumatic shifting	Derecho Right	109001	109102	109203
	Izquierdo Left		1018802	1018803

# Toma de Fuerza Power Take Off's

código code

109203

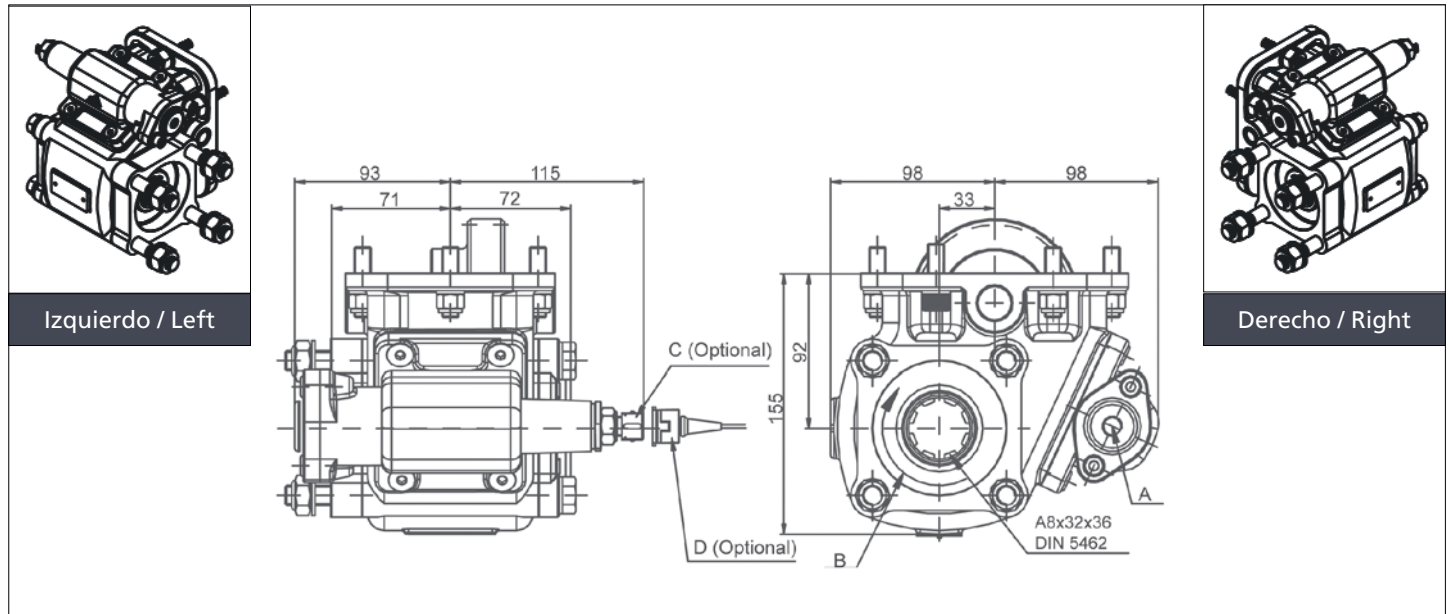
S5 - 42/4.65 (073)

Toma Constante / Constant Mesh

# ZF

Lateral Neumático

Side Mount Pneumatic



## Notas Notes

A	Toma de aire, rosca 1/4" GAS	A	Air connection, thread 1/4" BSP
B	Sentido de giro	B	Rotation
C	Indicador de funcionamiento. (100070001)	C	Passing contact switch. P/N 100070001
D	Conector con 3m de cable (906599)	D	Connector with 3m. of cable P/N 906599

## Tipos de Salida Output Types

