

Toma de Fuerza Power Take Off's

código code

109903

S6 - 36, 6S 700, 6S 850
Pistón Central / Central Piston

ZF

Posterior Neumático (1: 1,32)

Rear Pneumatic



Descripción Description

Toma de fuerza de dos piñones, relación interna 1:1,32, para montar bombas ISO 4 taladros. Accionamiento neumático, montaje sobre el registro frontal de 4 taladros de la caja de cambios. Indicador de funcionamiento opcional.

Power Take-off two gears, internal ratio 1:1,32, to connect Iso 4 bolts pumps. Pneumatic shifting, mounting on rear 4 bolts-window of the Gearbox. Optional: Passing contact switch.

Datos Principales Main Data

Par nominal Torque (Nm)	Continuo Continuous	300	
	Intermitente Intermittent	420	
Potencia (Cv) a 1000 r.p.m. Power (HP) 1000 r.p.m	42 C.V // 32 Kw		
Lado de montaje Mounting position	Posterior Rear		
Sentido de giro de la bomba Pump rotation	Derecho Right Hand		
Peso Weight (Kg)	10		
Relación motor - Toma de Fuerza Engine to PTO ratio	S6 - 36 / 6.06	1: 0,770	
	S6 - 36 / 6.93 - 0.8	1: 0,670	
	S6 - 36 / 7.43 - 1.0	1: 0,634	
	S6 - 36 / 8.97 - 1.0	1: 0,530	
	S6 - 36 / 7.43 - 0.85 + GV36	Larga High	1:0,740
		Normal Normal	1:0,630
	S6 - 36 / 8.97 - 0.83 + GV36	Larga High	1:0,630
		Normal Normal	1:0,520
	6S700 / 6.02 - 0.79	1:0,752	
	6S850 / 6.72 - 0.79	1:0,700	
6S850 / 8.51 - 1.0	1:0,554		

Códigos y Combinaciones Codes and Combinations

Tipos de salida Output types	Eje Shaft	Plato Flange	Bomba Pump (DIN 5462)
Accionamiento neumático Pneumatic shifting		1010202	109903

Toma de Fuerza Power Take Off's

código code

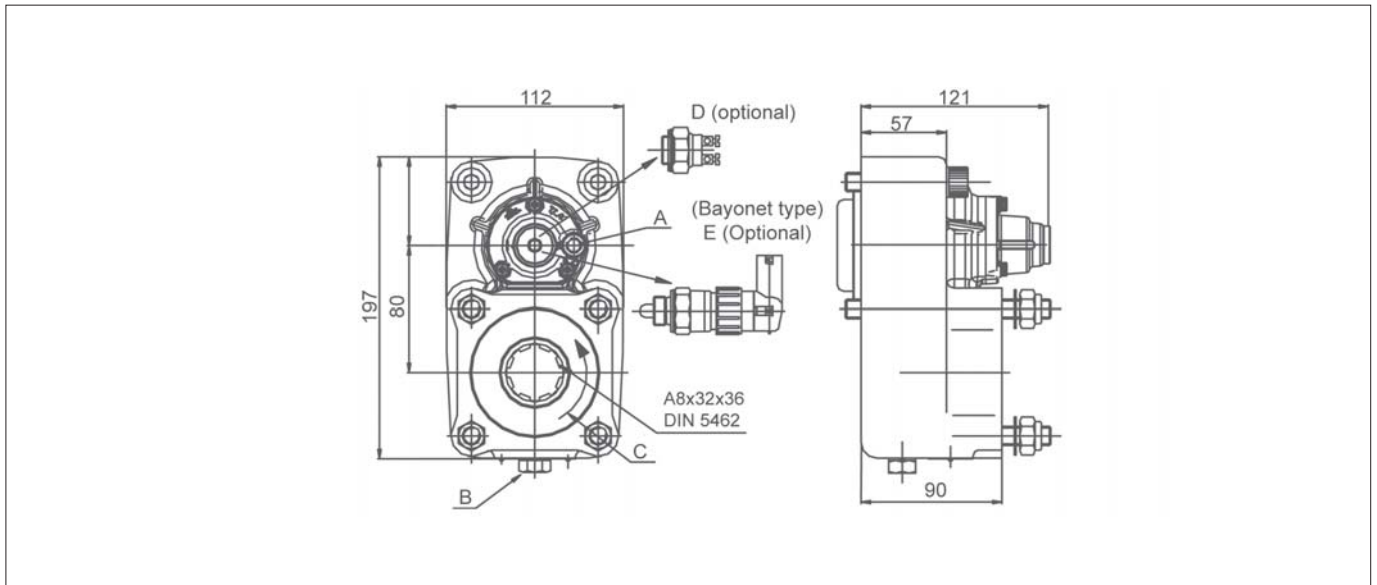
109903

S6 - 36, 6S 700, 6S 850
Pistón Central / Central Piston

ZF

Posterior Neumático (1: 1,32)

Rear Pneumatic



Notas Notes

A	Toma de aire, rosca 1/8" GAS	A	Air connection, thread 1/8" BSP
B	Tapón de drenaje del aceite	B	Oil drain plug
C	Sentido de giro	C	Rotation
D	Interruptor neumático. (100070018)	D	Pressure switch. P/N 100070018
E	Interruptor de contacto. (9024999)	E	Passing contact switch. P/N 9024999

Tipos de Salida Output Types

