

código code

110404

R1000, R/SR 1400, R/SR 1700
SR 1900, SR 2000

Volvo



Descripción Description

Las Tomas de fuerza correspondientes a las cajas de cambios R1000, R1400, R1700, SR1400, SR1700, SR1900, SR2000 con retarder se componen de este Kit adaptador con brida mas la toma de fuerza base (ZF).

The Power take-off's for the gearbox R1000, R1400, R1700, SR1400, SR1700, SR1900, SR2000 with retarder consists of this adapter kit with flange and the take-off base (ZF).

Datos Principales Main Data

Par nominal Torque (Nm)	Continuo Continuous		600
	Intermitente Intermittent		840
Potencia (Cv) a 1000 r.p.m. Power (HP) 1000 r.p.m			85 C.V // 63 Kw
Peso Weight (Kg)			5
Relación motor - Toma de Fuerza Engine to PTO ratio	R 1000, R 1400, R 1700	1: 0,700	
	SR 1400, SR 1700, SR 1900	Larga High	1: 0,880
		Normal Normal	1: 0,700
	SR 2000	Larga High	1: 0,820
		Normal Normal	1: 0,650

Códigos y Combinaciones Codes and Combinations

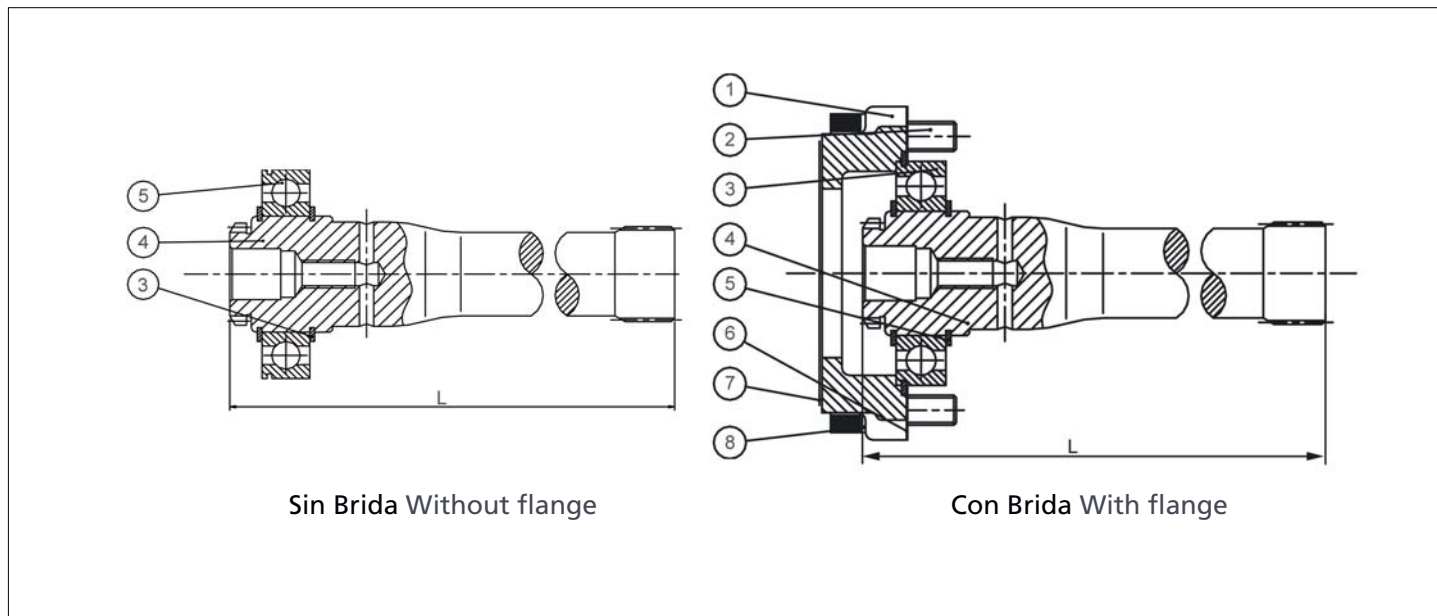
Tipo Type	Con brida With flange	Sin brida Without flange
Normal Normal	110404	110104
Retarder Retarder	110704	110304

código code

110404

R1000, R/SR 1400, R/SR 1700
SR 1900, SR 2000

Volvo



Notas Notes

1	Carcasa adaptadora	1	Adapter housing				
2	Tornillo allen	2	Allen head screw				
3	Rodamiento rígido de bolas	3	Ball bearing				
4	Eje adaptador	Normal	L = 267 mm	4	Adapter Shaft	Normal	L = 267 mm
		Retarder	L = 302 mm			Retarder	L = 302 mm
5	Anillo Seeger DIN 471	5	Circlip DIN 471				
6	Junta Plana	6	Gasket				
7	Junta Plana	7	Gasket				
8	Arandelas	8	Washer				