

Toma de Fuerza Power Take Off's

código code

110403

MR-61, MR-62, MR-62 B
R-61, R-62, SR-61, SR-62

Volvo

Posterior Neumático
Rear Pneumatic



Descripción Description

Toma de fuerza de 2 piñones, para montar en el registro frontal de 4 taladros de la caja de cambios. Accionamiento neumático, para montar bombas ISO 4 taladros.

Power Take-off two gears, mounting on rear 4 bolts-window of the Gearbox. Pneumatic shifting, to connect Iso 4 bolts pumps.

Datos Principales Main Data

Par nominal Torque (Nm)	Continuo Continuous		300
	Intermitente Intermittent		420
Potencia (Cv) a 1000 r.p.m. Power (HP) 1000 r.p.m			42 C.V // 32 Kw
Lado de montaje Mounting position			Posterior Rear
Sentido de giro de la bomba Pump rotation			Derecho Right Hand
Peso Weight (Kg)			10,4
Relación motor - Toma de Fuerza Engine to PTO ratio	R-61, MR-61		1: 1,03
	SR-61	Larga High	1: 1,15
		Normal Normal	1: 0,97
	R-62, MR-62		1: 1,03
	SR-62	Larga High	1: 1,15
		Normal Normal	1: 0,97

Códigos y Combinaciones Codes and Combinations

Tipos de salida Output types	Eje Shaft	Plato Flange	Bomba Pump (DIN 5462)
Accionamiento neumático Pneumatic shifting		110302	110403

Toma de Fuerza Power Take Off's

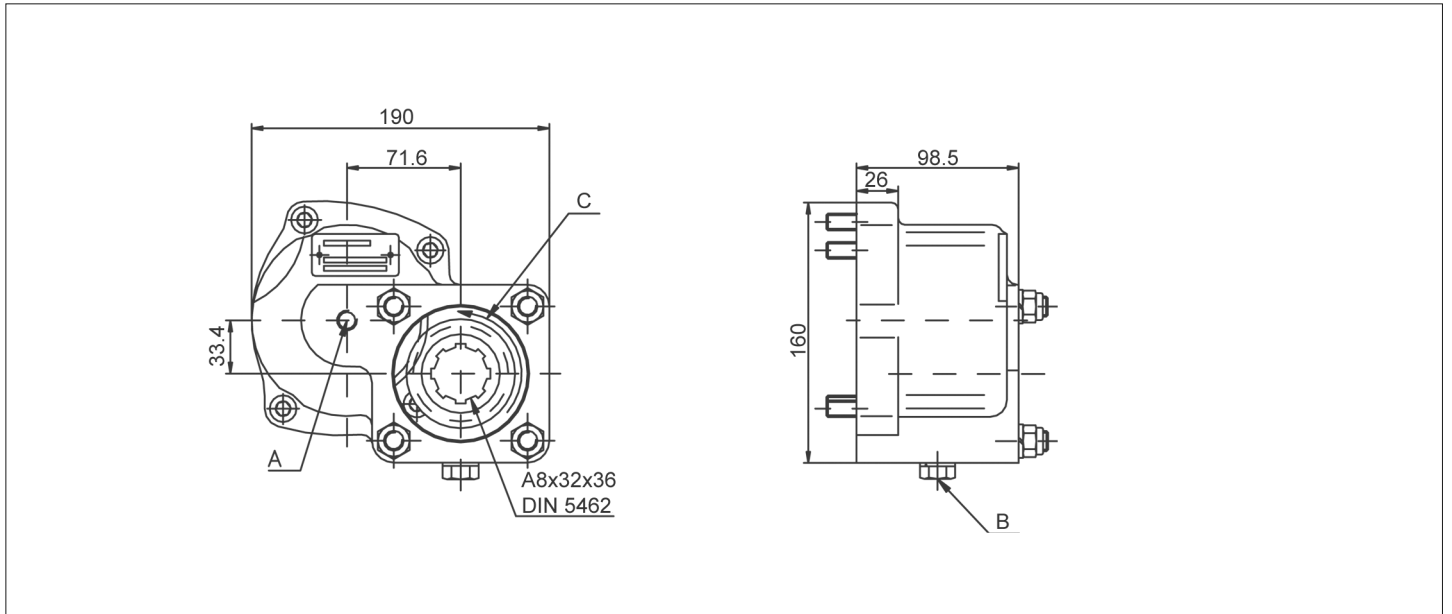
código code

110403

MR-61, MR-62, MR-62 B
R-61, R-62, SR-61, SR-62

Volvo

Posterior Neumático
Rear Pneumatic



Notas Notes

A	Toma de aire, rosca M12 - 1.5	A	Air connection, thread M12 - 1.5
B	Tapón de drenaje del aceite	B	Oil drain plug
C	Sentido de giro	C	Rotation

Tipos de Salida Output Types

Plato / Flange

SAE: 1100
1300
1400

DIN: 90
100

