

Toma de Fuerza Power Take Off's

código code

110603

R 70, SR 70

Volvo

Posterior Neumático
Rear Pneumatic



Descripción Description

Toma de fuerza de 2 piñones, para montar en el registro frontal de 4 taladros de la caja de cambios. Accionamiento neumático, para montar bombas ISO 4 taladros.

Power Take-off two gears, mounting on rear 4 bolts-window of the Gearbox. Pneumatic shifting, to connect Iso 4 bolts pumps.

Datos Principales Main Data

Par nominal Torque (Nm)	Continuo Continuous		300
	Intermitente Intermittent		420
Potencia (Cv) a 1000 r.p.m. Power (HP) 1000 r.p.m			42 C.V // 32 Kw
Lado de montaje Mounting position			Posterior Rear
Sentido de giro de la bomba Pump rotation			Derecho Right Hand
Peso Weight (Kg)			13,8
Relación motor - Toma de Fuerza Engine to PTO ratio	R70		1: 1,11
	SR70	Larga High	1: 1,38
		Normal Normal	1: 1,11

Códigos y Combinaciones Codes and Combinations

Tipos de salida Output types	Eje Shaft	Plato Flange	Bomba Pump (DIN 5462)
Accionamiento neumático Pneumatic shifting		110502	110603

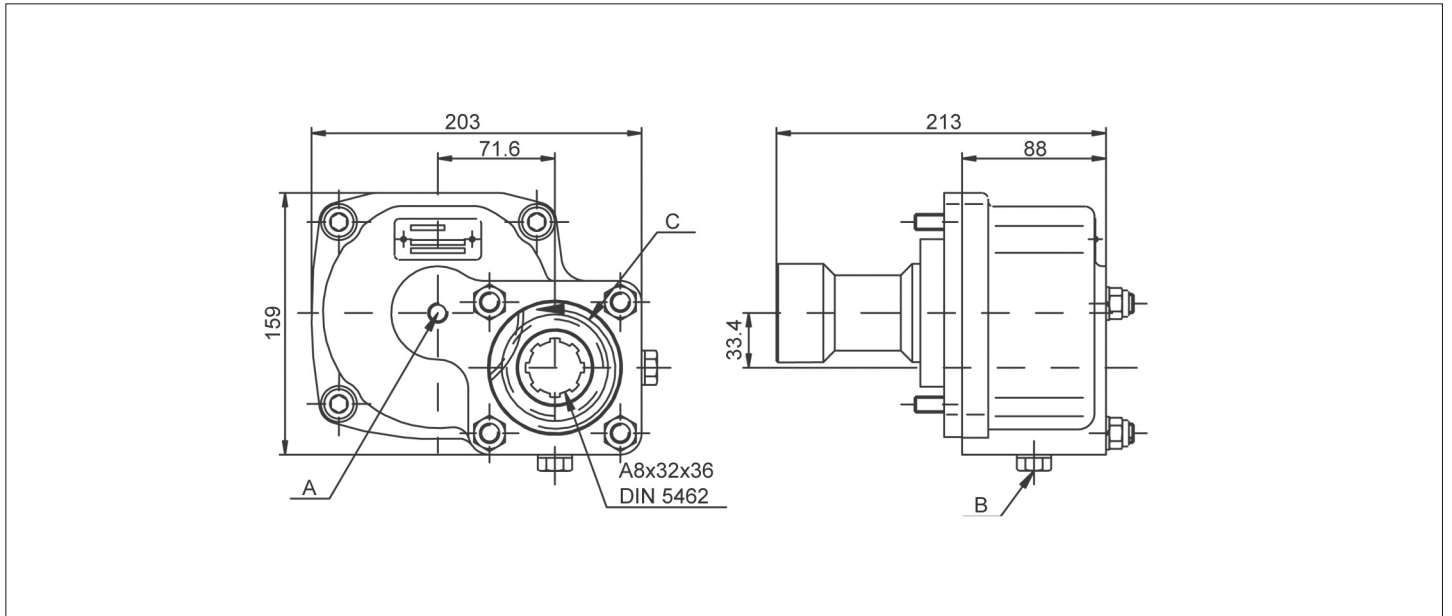
código code

110603

R 70, SR 70

Volvo

Posterior Neumático
Rear Pneumatic



Notas Notes

A	Toma de aire, rosca M12 - 1.5	A	Air connection, thread M12 - 1.5
B	Tapón de drenaje del aceite	B	Oil drain plug
C	Sentido de giro	C	Rotation

Tipos de Salida Output Types

