

# Toma de Fuerza Power Take Off's

código code

**111703**

R1000, R1400, R1700, SR1400, SR1700, SR1900,  
SR2000, SRO2400, VT1708, VT2009B, VT2014B,  
VT2214, VT2412B, VT2514B

# Volvo

Posterior Neumático (1: 1,62)

Rear Pneumatic



## Descripción Description

Toma de fuerza reforzada de dos piñones en toma constante, relación interna 1: 1,62 para montar en el registro frontal de 4 taladros de la caja de cambios. Accionamiento neumático, para montar bombas Iso 4 taladros.

Heavy Duty Power Take-off two gears, constant mesh internal ratio 1: 1,62 mounting on rear 4 bolts-window of the Gearbox. Pneumatic shifting, to connect Iso 4 bolts pumps. switch.

## Datos Principales Main Data

Par nominal Torque (Nm)	Continuo Continuous	400	
	Intermitente Intermittent	560	
Potencia (Cv) a 1000 r.p.m. Power (HP) 1000 r.p.m		57 C.V // 43 Kw	
Lado de montaje Mounting position		Posterior Rear	
Sentido de giro de la bomba Pump rotation		Derecho Right Hand	
Peso Weight (Kg)		18	
Relación motor - Toma de Fuerza Engine to PTO ratio	R1000, R1400, R1700	1: 1,133	
	SR1400, SR1700, SR1900	Larga High	1: 1,424
		Normal Normal	1: 1,133
	SR2000	Larga High	1: 1,327
		Normal Normal	1: 1,052
	SRO2400	Larga High	1: 1,667
		Normal Normal	1: 1,327
	VT1708, VT2009B		1: 1,133
	VT2014B, VT2214B	Larga High	1: 1,424
		Normal Normal	1: 1,133
	VT2412B	Larga High	1: 1,462
		Normal Normal	1: 1,133
	VT2514B	Larga High	1: 1,424
		Normal Normal	1: 1,133
VTO2214B, VTO2514B	Larga High	1: 1,771	
	Normal Normal	1: 1,424	

## Códigos y Combinaciones Codes and Combinations

Tipos de salida Output types	Eje Shaft	Plato Flange	Bomba Pump (DIN 5462)
Sin Retarder Without Retarder		111102	111703
Con Retarder With Retarder		114402	114403

# Toma de Fuerza Power Take Off's

código code

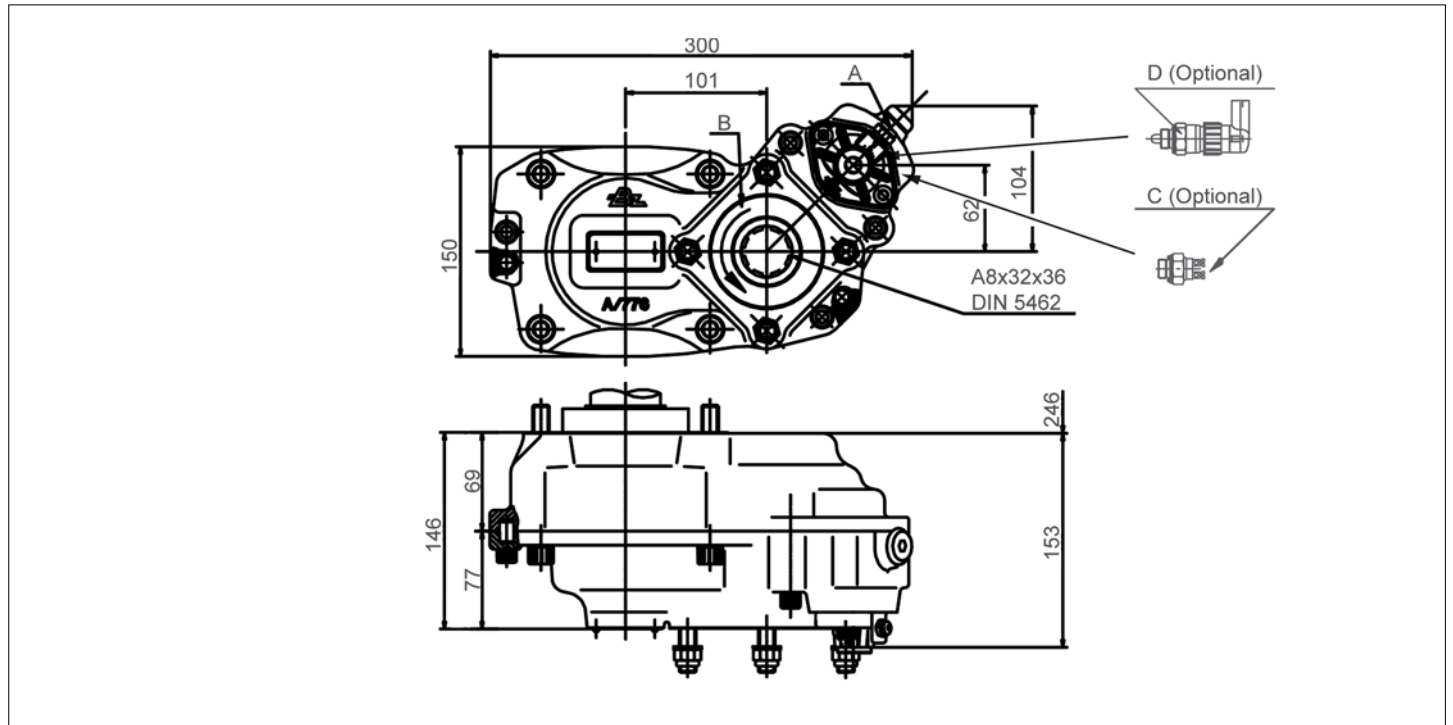
**111703**

R1000, R1400, R1700, SR1400, SR1700, SR1900,  
SR2000, SRO2400, VT1708, VT2009B, VT2014B,  
VT2214, VT2412B, VT2514B

# Volvo

Posterior Neumático (1: 1,62)

Rear Pneumatic



## Notas Notes

A	Toma de aire, rosca 1/8" GAS		A	Air connection, thread 1/8" BSP	
B	Sentido de giro		B	Rotation	
C	Interruptor neumático. (100070018)		C	Pressure switch. P/N 100070018	
D	Interruptor de contacto. (9024999)		D	Passing contact switch. P/N 9024999	
E	Con Retarder	281 mm	E	With Retarder	281 mm
	Sin Retarder	246 mm		Without Retarder	246 mm

## Tipos de Salida Output Types

