

Toma de Fuerza Power Take Off's

código code

113403

R1000, R1400, R1700, SR1400, SR1700, SR1900,
SR2000, SRO2400, VT1708, VT2009B, VT2014B,
VT2214, VT2412B, VT2514B

Volvo

Posterior Neumático (1: 1,59)

Rear Pneumatic



Descripción Description

Toma de fuerza de dos piñones en toma constante, con relación interna de 1:1,59 para montar en el registro frontal de 4 taladros de la caja de cambios. Accionamiento neumático, para montar bombas Iso 4 taladros.

Power Take-off two gears, constant mesh, with an internal ratio of 1:1,59 mounting on rear 4 bolts-window of the Gearbox. Pneumatic shifting, to connect Iso 4 bolts pumps.

Datos Principales Main Data

Par nominal Torque (Nm)	Continuo Continuous	300	
	Intermitente Intermittent	420	
Potencia (Cv) a 1000 r.p.m. Power (HP) 1000 r.p.m		42 C.V // 32 Kw	
Lado de montaje Mounting position		Posterior Rear	
Sentido de giro de la bomba Pump rotation		Derecho Right Hand	
Peso Weight (Kg)		11,5	
Relación motor - Toma de Fuerza Engine to PTO ratio	R1000, R1400, R1700	1: 1,113	
	SR1400, SR1700, SR1900	Larga High	1: 1,400
		Normal Normal	1: 1,113
	SR2000	Larga High	1: 1,303
		Normal Normal	1: 1,033
	SRO2400	Larga High	1: 1,638
		Normal Normal	1: 1,303
	VT1708, VT2009B		1: 1,113
	VT2014B, VT2214B	Larga High	1: 1,400
		Normal Normal	1: 1,113
	VT2412B	Larga High	1: 1,436
		Normal Normal	1: 1,113
	VT2514B	Larga High	1: 1,400
		Normal Normal	1: 1,113
VTO2214B, VTO2514B	Larga High	1: 1,739	
	Normal Normal	1: 1,400	

Códigos y Combinaciones Codes and Combinations

Tipos de salida Output types	Eje Shaft	Plato Flange	Bomba Pump (DIN 5462)
Sin Retarder Without Retarder		111002	113403
Con Retarder With Retarder		114102	114103

Toma de Fuerza Power Take Off's

código code

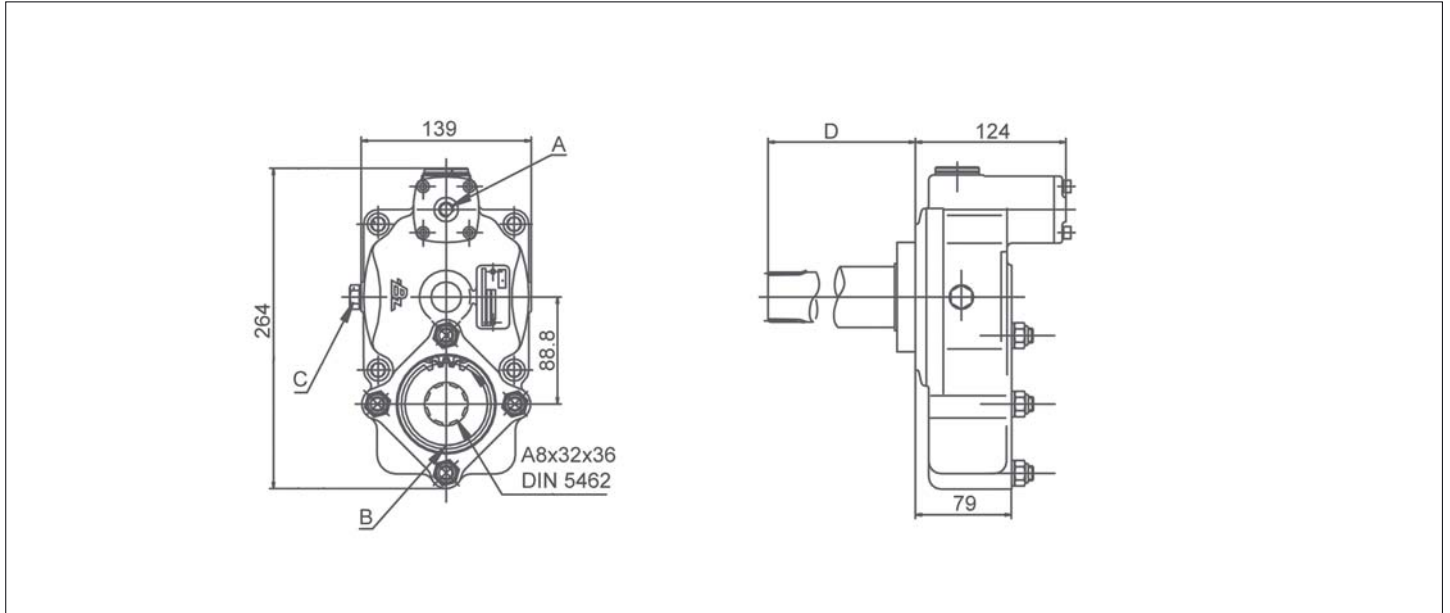
113403

R1000, R1400, R1700, SR1400, SR1700, SR1900,
SR2000, SRO2400, VT1708, VT2009B, VT2014B,
VT2214, VT2412B, VT2514B

Volvo

Posterior Neumático (1: 1,59)

Rear Pneumatic



Notas Notes

A	Toma de aire, rosca 1/4" GAS		A	Air connection, thread 1/4" BSP	
B	Sentido de giro		B	Rotation	
C	Tapón de drenaje del aceite		C	Oil drain plug	
D	Con Retarder	281 mm	D	With Retarder	281 mm
	Sin Retarder	246 mm		Without Retarder	246 mm

Tipos de Salida Output Types

