

Toma de Fuerza Power Take Off's

código code

111703

R1000, R1400, R1700, SR1400, SR1700, SR1900,
SR2000, SRO2400, VT1708, VT2009B, VT2014B,
VT2214, VT2412B, VT2514B

Volvo

Posterior Neumático (1: 1,62)

Rear Pneumatic



Descripción Description

Toma de fuerza reforzada de dos piñones en toma constante, relación interna 1: 1,62 para montar en el registro frontal de 4 taladros de la caja de cambios. Accionamiento neumático, para montar bombas Iso 4 taladros.

Heavy Duty Power Take-off two gears, constant mesh internal ratio 1: 1,62 mounting on rear 4 bolts-window of the Gearbox. Pneumatic shifting, to connect Iso 4 bolts pumps. switch.

Datos Principales Main Data

Par nominal Torque (Nm)	Continuo Continuous	400	
	Intermitente Intermittent	560	
Potencia (Cv) a 1000 r.p.m. Power (HP) 1000 r.p.m		57 C.V // 43 Kw	
Lado de montaje Mounting position		Posterior Rear	
Sentido de giro de la bomba Pump rotation		Derecho Right Hand	
Peso Weight (Kg)		18	
Relación motor - Toma de Fuerza Engine to PTO ratio	R1000, R1400, R1700	1: 1,133	
	SR1400, SR1700, SR1900	Larga High	1: 1,424
		Normal Normal	1: 1,133
	SR2000	Larga High	1: 1,327
		Normal Normal	1: 1,052
	SRO2400	Larga High	1: 1,667
		Normal Normal	1: 1,327
	VT1708, VT2009B		1: 1,133
	VT2014B, VT2214B	Larga High	1: 1,424
		Normal Normal	1: 1,133
	VT2412B	Larga High	1: 1,462
		Normal Normal	1: 1,133
	VT2514B	Larga High	1: 1,424
		Normal Normal	1: 1,133
VTO2214B, VTO2514B	Larga High	1: 1,771	
	Normal Normal	1: 1,424	

Códigos y Combinaciones Codes and Combinations

Tipos de salida Output types	Eje Shaft	Plato Flange	Bomba Pump (DIN 5462)
Sin Retarder Without Retarder		111102	111703
Con Retarder With Retarder		114402	114403

Toma de Fuerza Power Take Off's

código code

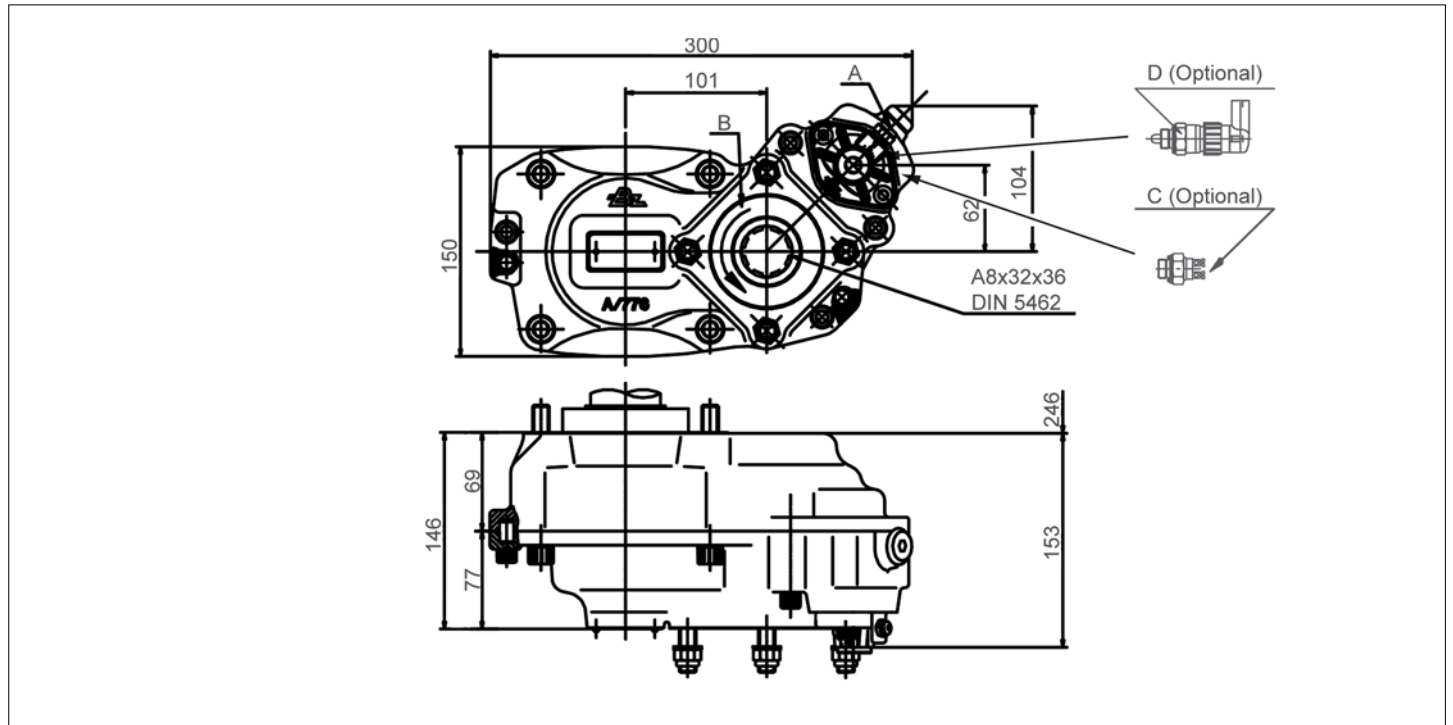
111703

R1000, R1400, R1700, SR1400, SR1700, SR1900,
SR2000, SRO2400, VT1708, VT2009B, VT2014B,
VT2214, VT2412B, VT2514B

Volvo

Posterior Neumático (1: 1,62)

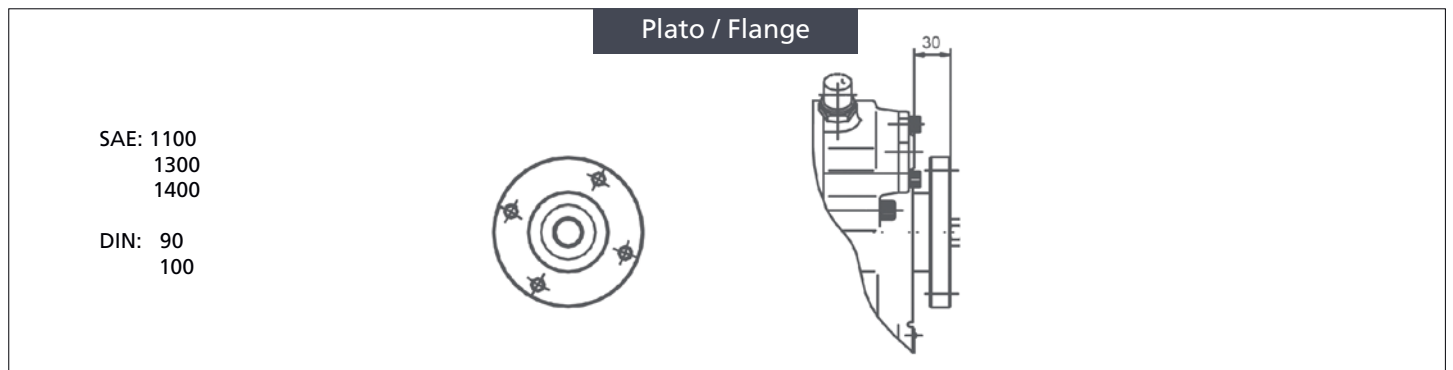
Rear Pneumatic



Notas Notes

A	Toma de aire, rosca 1/8" GAS	A	Air connection, thread 1/8" BSP	
B	Sentido de giro	B	Rotation	
C	Interruptor neumático. (100070018)	C	Pressure switch. P/N 100070018	
D	Interruptor de contacto. (9024999)	D	Passing contact switch. P/N 9024999	
E	Con Retarder	E	With Retarder	281 mm
	Sin Retarder		Without Retarder	246 mm

Tipos de Salida Output Types



SAE: 1100
1300
1400

DIN: 90
100

Plato / Flange