

Toma de Fuerza Power Take Off's

código code

116303

DT-2412C, V2412AT, VVO2512AT
V2812AT, VO3112AT

Volvo

Posterior Neumático (1: 1,59)
Rear Pneumatic



Descripción Description

Toma de fuerza de dos piñones en toma constante, con relación interna 1: 1,59 para montar en el registro frontal de 4 taladros de la caja de cambios. Accionamiento neumático, para montar bombas ISO 4 taladros.

Power Take-off two gears, with an internal ratio of 1: 1,59 constant mesh, mounting on rear 4 bolts-window of the Gearbox. Pneumatic shifting, to connect Iso 4 bolts pumps.

Datos Principales Main Data

Par nominal Torque (Nm)	Continuo Continuous		300
	Intermitente Intermittent		420
Potencia (Cv) a 1000 r.p.m. Power (HP) 1000 r.p.m			42 C.V // 32 Kw
Lado de montaje Mounting position			Posterior Rear
Sentido de giro de la bomba Pump rotation			Derecho Right Hand
Peso Weight (Kg)			11,5
Relación motor - Toma de Fuerza Engine to PTO ratio	DT-2412 C	Normal Normal	1: 1,113
		Larga High	1: 1,399
	V2412AT, V2512AT V2812AT	Normal Normal	1: 1,113
		Larga High	1: 1,431
	VO2512AT	Normal Normal	1: 1,431
		Larga High	1: 1,829
VO3112AT	Normal Normal	1: 1,431	
	Larga High	1: 1,829	

Códigos y Combinaciones Codes and Combinations

Tipos de salida Output types	Eje Shaft	Plato Flange	Bomba Pump (DIN 5462)
Accionamiento neumático Pneumatic shifting		116302	116303

Toma de Fuerza Power Take Off's

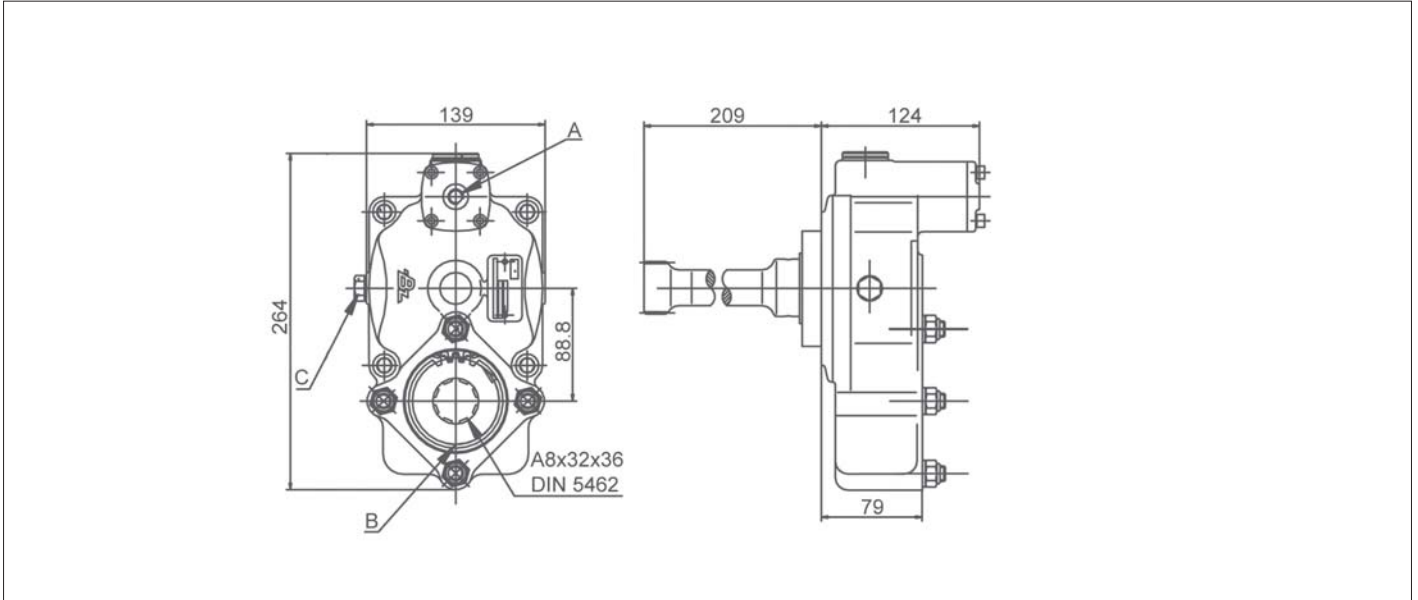
código code

116303

DT-2412C, V2412AT, VVO2512AT
V2812AT, VO3112AT

Volvo

Posterior Neumático (1: 1,59)
Rear Pneumatic



Notas Notes

A	Toma de aire, rosca 1/4" GAS	A	Air connection, thread 1/4" BSP
B	Sentido de giro	B	Rotation
C	Tapón de drenaje del aceite	C	Oil drain plug

Tipos de Salida Output Types

