

código code

116403

DT-2412C, V2412AT, VVO2512AT
V2812AT, VO3112AT

Volvo

Posterior Neumático (1: 1,62)
Rear Pneumatic



Descripción Description

Toma de fuerza reforzada de dos piñones en toma constante, para montar en el registro frontal de 4 taladros de la caja de cambios. Accionamiento neumático, para montar bombas ISO 4 taladros. Indicador de funcionamiento opcional.

Heavy Duty Power Take-off two gears, constant mesh, mounting on rear 4 bolts-window of the Gearbox. Pneumatic shifting, to connect Iso 4 bolts pumps. Optional: Passing contact switch.

Datos Principales Main Data

Par nominal Torque (Nm)	Continuo Continuous		400
	Intermitente Intermittent		560
Potencia (Cv) a 1000 r.p.m. Power (HP) 1000 r.p.m			57 C.V // 43 Kw
Lado de montaje Mounting position			Posterior Rear
Sentido de giro de la bomba Pump rotation			Derecho Right Hand
Peso Weight (Kg)			18
Relación motor - Toma de Fuerza Engine to PTO ratio	DT-2412 C	Normal Normal	1: 1,134
		Larga High	1: 1,426
	V2412AT, V2512AT V2812AT	Normal Normal	1: 1,134
		Larga High	1: 1,458
	VO2512AT	Normal Normal	1: 1,458
		Larga High	1: 1,863
VO3112AT	Normal Normal	1: 1,458	
	Larga High	1: 1,863	

Códigos y Combinaciones Codes and Combinations

Tipos de salida Output types	Eje Shaft	Plato Flange	Bomba Pump (DIN 5462)
Accionamiento neumático Pneumatic shifting		116402	116403

Toma de Fuerza Power Take Off's

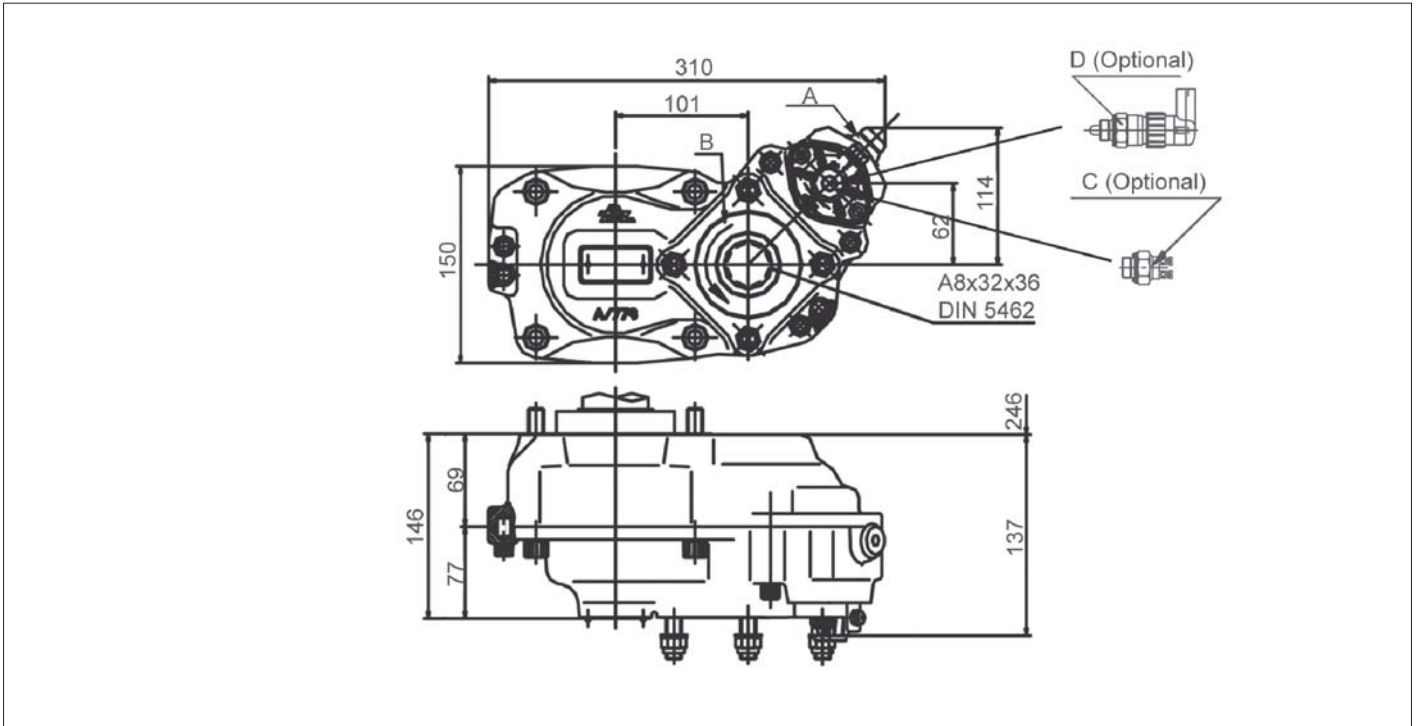
código code

116403

DT-2412C, V2412AT, VVO2512AT
V2812AT, VO3112AT

Volvo

Posterior Neumático (1: 1,62)
Rear Pneumatic



Notas Notes

A	Toma de aire, rosca 1/8" GAS	A	Air connection, thread 1/8" BSP
B	Sentido de giro	B	Rotation
C	Interruptor neumático. (100070018)	C	Pressure switch. P/N 100070018
D	Interruptor de contacto. (9024999)	D	Passing contact switch. P/N 9024999

Tipos de Salida Output Types

