

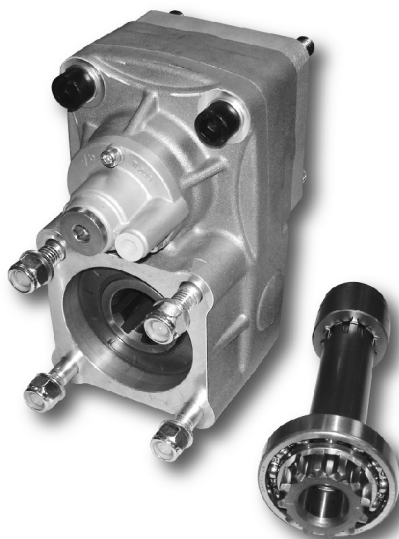
código code

1210903

6109 DT/OD, FS/FSO 8209A, FS 8309A
Pistón Central / Central Piston

Eaton

Posterior Neumático (1: 1,32)
Rear Pneumatic



Descripción Description

Toma de fuerza de 2 piñones, relación 1:1,32 para montar en el registro frontal de 4 taladros de la caja de cambios. Accionamiento neumático, para montar bombas ISO 4 taladros. Indicador de funcionamiento opcional.

Power Take-off 2 gears, ratio 1:1,32 mounting on rear 4 bolts-window of the Gearbox. Pneumatic shifting, to connect Iso 4 bolts pumps. Optional: Passing contact switch.

Datos Principales Main Data

Par nominal Torque (Nm)	Continuo Continuous	300
	Intermitente Intermittent	420
Potencia (Cv) a 1000 r.p.m. Power (HP) 1000 r.p.m		42 C.V // 32 Kw
Lado de montaje Mounting position		Posterior Rear
Sentido de giro de la bomba Pump rotation		Derecho Right Hand
Peso Weight (Kg)		8
Relación motor - Toma de Fuerza Engine to PTO ratio	6109 DT	1: 1,009
	6109 OD	1: 1,351
	FS6209A	1: 1,009
	FS6309A	1: 1,009
	FS8209A	1: 1,009
	FS8309A	1: 1,009
	FSO6209A	1: 1,351
	FSO6309A	1: 1,351
	FSO8209A	1: 1,351
FSO8309A	1: 1,351	

Códigos y Combinaciones Codes and Combinations

Tipos de salida Output types	Eje Shaft	Plato Flange	Bomba Pump (DIN 5462)
Accionamiento neumático Pneumatic shifting		1210902	1210903

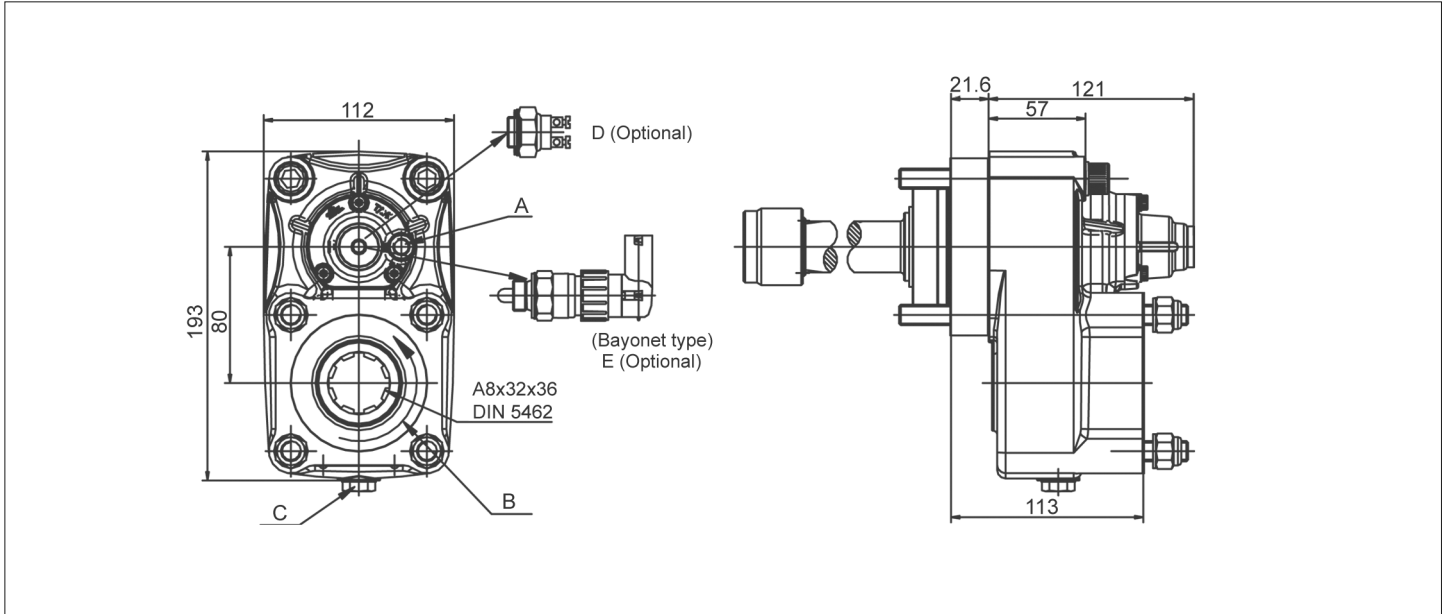
código code

1210903

6109 DT/OD, FS/FSO 8209A, FS 8309A
Pistón Central / Central Piston

Eaton

Posterior Neumático (1: 1,32)
Rear Pneumatic



Notas Notes

A	Toma de aire, rosca 1/8" GAS	A	Air connection, thread 1/8" BSP
B	Sentido de giro	B	Rotation
C	Tapón de drenaje del aceite	C	Oil drain plug
D	Interruptor neumático. (100070018)	D	Pressure switch. P/N 100070018
E	Interruptor de contacto (9024999)	E	Passing contact switch. P/N 9024999

Tipos de Salida Output Types

