

código code

124303

FS-3205 A/B; FS-4205 A/B  
FS-3005 A/B; FS-4005 A/B

# Eaton

Lateral Neumático  
Side Mount Pneumatic

## Descripción Description

Toma de fuerza de dos piñones en toma constante para montar bombas ISO 4 taladros. Accionamiento neumático. Montaje sobre el lado derecho de la caja de cambios.

Power Take-off two gears, constant mesh to connect Iso 4 bolts pumps. Pneumatic shifting. Mounting on right side of the Gearbox.



Lado Izquierdo  
Left Side

Lado Derecho  
Right Side

## Datos Principales Main Data

Par nominal Torque (Nm)	Continuo Continuous	300
	Intermitente Intermittent	420
Potencia (Cv) a 1000 r.p.m. Power (HP) 1000 r.p.m		42 C.V // 32 Kw
Lado de montaje Mounting position		Derecho Right / Izquierdo Left
Sentido de giro de la bomba Pump rotation		Izquierdo Left Hand
Peso Weight (Kg)		9
Relación motor - Toma de Fuerza Engine to PTO ratio	FS 3205 A/ FS 3005 A	1: 1
	FS 3205 B/ FS 3005 B	1: 1,14
	FS 4005 A/ FS 4205 A	1: 1
	FS 4005 B/ FS 4205 B	1: 1,14

## Códigos y Combinaciones Codes and Combinations

Tipos de salida Output types		Eje Shaft	Plato Flange	Bomba Pump (DIN 5462)
Accionamiento neumático Pneumatic shifting	Derecho Right	124301	124302	124303
	Izquierdo Left	1211901	1211902	1211903

# Toma de Fuerza Power Take Off's

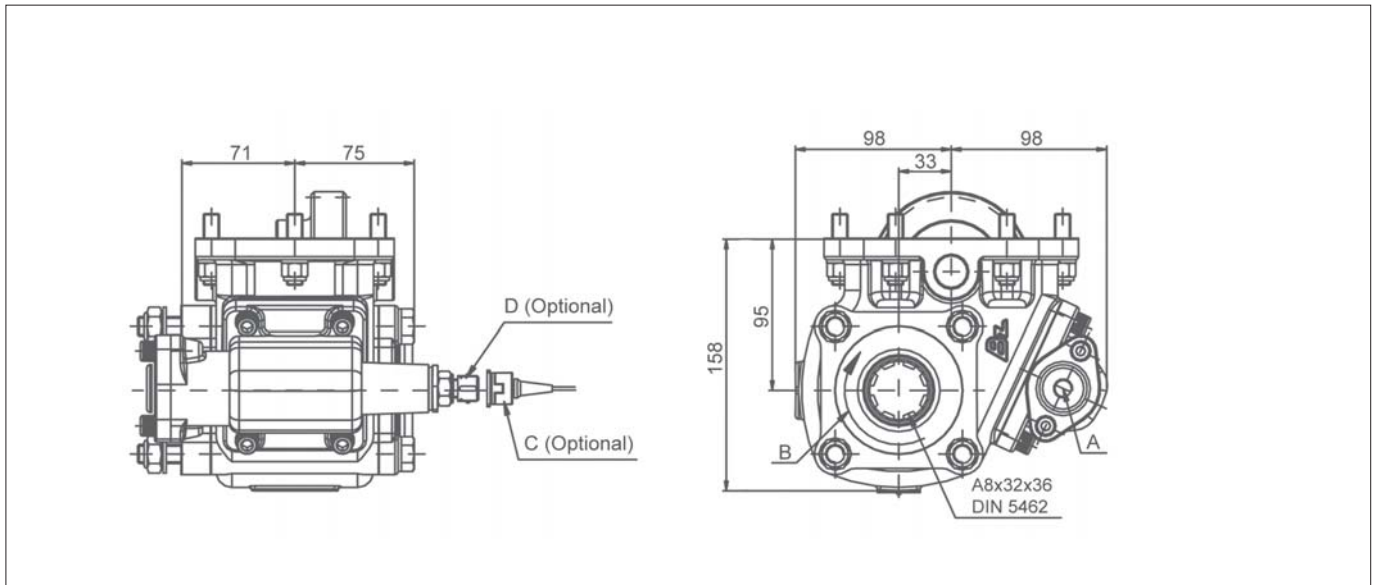
código code

124303

FS-3205 A/B; FS-4205 A/B  
FS-3005 A/B; FS-4005 A/B

# Eaton

Lateral Neumático  
Side Mount Pneumatic



## Notas Notes

A	Toma de aire, rosca 1/4" GAS	A	Air connection, thread 1/4" BSP
B	Sentido de giro	B	Rotation
C	Conector con 3m. de cable (906599)	C	Connector with 3m. of cable P/N 906599
D	Indicador de funcionamiento. (100070001)	D	Passing contact switch. P/N 100070001

## Tipos de Salida Output Types

