

código code

1212003

FS-5306-A / FS-6306-A

Eaton

Lateral Neumático de Presión
Side Mount Pneumatic Pressure

Descripción Description



Toma de fuerza de dos piñones en toma constante. Accionamiento neumático, montaje sobre el lado izquierdo de la caja de cambios. Indicador de funcionamiento opcional.

Power Take-off two gears, constant mesh. Pneumatic shifting, mounting on left side of the Gearbox. Optional: Passing contact switch.

Datos Principales Main Data

Par nominal Torque (Nm)	Continuo Continuous	300
	Intermitente Intermittent	420
Potencia (Cv) a 1000 r.p.m. Power (HP) 1000 r.p.m	42 C.V // 32 Kw	
Lado de montaje Mounting position	Izquierdo Left	
Sentido de giro de la bomba Pump rotation	Izquierdo Anti-Clock	
Peso Weight (Kg)	12	
Relación motor - Toma de Fuerza Engine to PTO ratio	1: 1,24	

Códigos y Combinaciones Codes and Combinations

Tipos de salida Output types	Eje Shaft	Plato Flange	Bomba Pump (DIN 5462)
Accionamiento neumático Pneumatic shifting		1212002	1212003

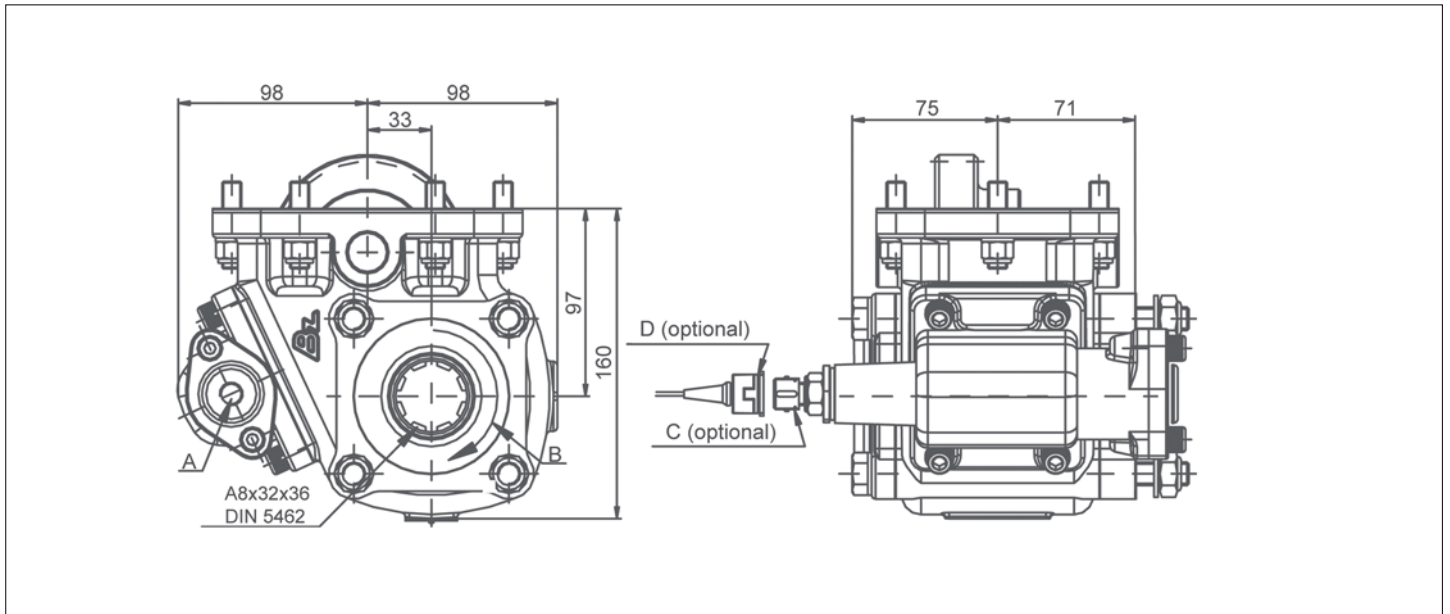
código code

1212003

FS-5306-A / FS-6306-A

Eaton

Lateral Neumático de Presión
Side Mount Pneumatic Pressure



Notas Notes

A	Toma de aire, rosca 1/4" GAS	A	Engage PTO, thread 1/4" BSP
B	Sentido de giro	B	Rotation
C	Indicador de funcionamiento (100070001)	C	Passing contact switch. P/N (100070001)
D	Conector com 3m de cable (906599)	D	Connector with 3m. of cable P/N 906599

Tipos de Salida Output Types

