

código code

**1212403C**

FSO-6406 A / FSO-8406 A

# Eaton

Lateral Neumático  
Side Mount Pneumatic



## Descripción Description

Toma de fuerza basada en el montaje de nuestro PTO 1000. Montaje en el lado derecho accionamiento neumático, interruptor de contacto opcional. Varias relaciones internas.

Power Take off based on the assembly of our PTO 1000. Mounting on the right side of gearboxes. Pneumatic shifting. Optional passing contact switch. Several internal ratios.

### Datos Principales Main Data

Par nominal Torque (Nm)	Continuo Continuous	300
	Intermitente Intermittent	420
Potencia (Cv) a 1000 r.p.m. Power (HP) 1000 r.p.m	42 C.V // 32 Kw	
Lado de montaje Mounting position	Derecho Right	
Sentido de giro de la bomba Pump rotation	Izquierdo Left Hand	
Peso Weight (Kg)	12	

### Códigos y Combinaciones Codes and Combinations

Códigos Codes	1212403C	1212403E	1212403J
Relación motor - Toma de Fuerza Engine to PTO ratio	1: 0,992	1: 1,169	1: 1,292

# Toma de Fuerza Power Take Off's

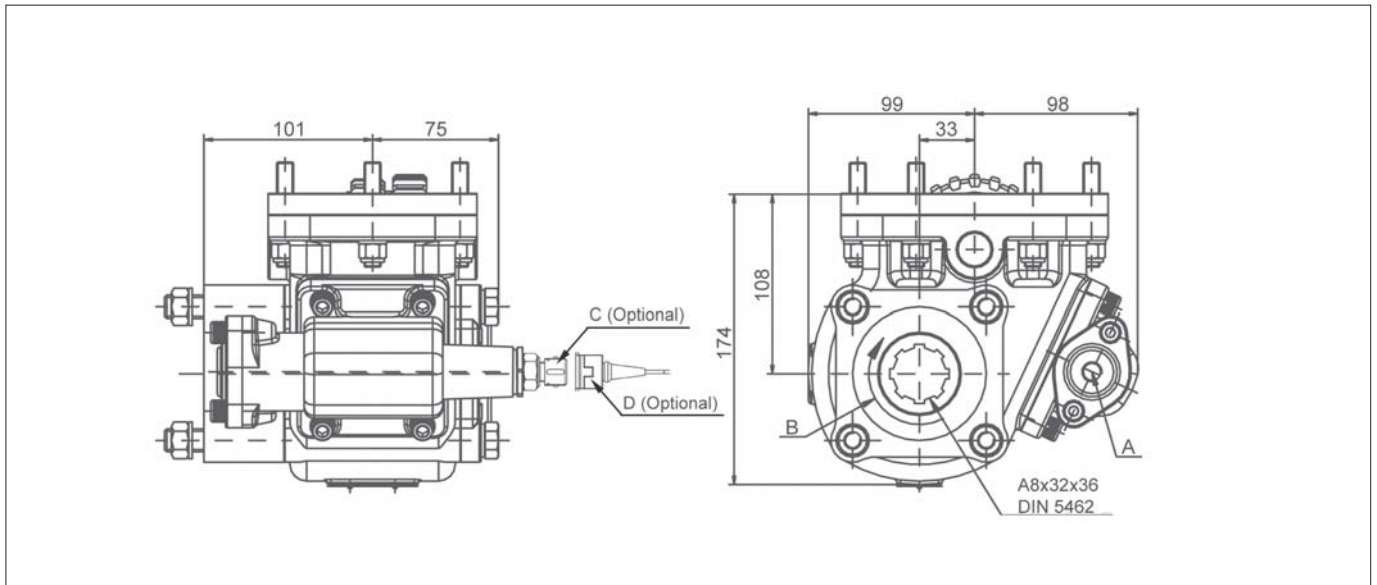
código code

1212403C

FSO-6406 A / FSO-8406 A

# Eaton

Lateral Neumático  
Side Mount Pneumatic



## Notas Notes

A	Toma de aire, rosca 1/4" GAS	A	Air connection, thread 1/4" BSP
B	Sentido de giro	B	Rotation
C	Indicador de funcionamiento (100070001)	C	Passing contact switch. P/N 100070001
D	Conector con 3m. de cable (906599)	D	Connector with 3m. of cable P/N 906599