

Toma de Fuerza Power Take Off's

código code

1212503

TWIN SPLITTER
Pistón Central / Central Piston

Eaton

Frontal Neumático (1: 1,72)

Rear Pneumatic



Descripción Description

Toma de fuerza 2 piñones, toma constante, relación 1:1,72. Montaje en el registro frontal de 7 taladros de la caja de cambios. Accionamiento neumático, para montar bombas Iso 4 taladros. Indicador de funcionamiento opcional.

Power Take-off 2 gears, constant mesh, ratio 1:1,72. Mounting on rear 7 holes-window of the Gearbox. Pneumatic shifting, to connect Iso 4 bolts pumps. Optional: passing contact switch.

Datos Principales Main Data

Par nominal Torque (Nm)	Continuo Continuous	325
	Intermitente Intermittent	450
Potencia (Cv) a 1000 r.p.m. Power (HP) 1000 r.p.m		46 C.V // 34 Kw
Lado de montaje Mounting position		Posterior Rear
Sentido de giro de la bomba Pump rotation		Derecho Right Hand
Peso Weight (Kg)		13
Relación motor - Toma de Fuerza Engine to PTO ratio	STS11612	1:0,88
	STS011612	1:0,88
	TS11612	1:0,88
	TS12612	1:0,88
	TS13612	1:0,88
	TS15612	1:0,88
	TS011612	1:0,88
	TS012612A	1:0,88
	TS013612	1:0,88
TS015612	1:0,88	

Códigos y Combinaciones Codes and Combinations

Tipos de salida Output types	Eje Shaft	Plato Flange	Bomba Pump (DIN 5462)
Accionamiento neumático Pneumatic shifting		1212502	1212503

código code

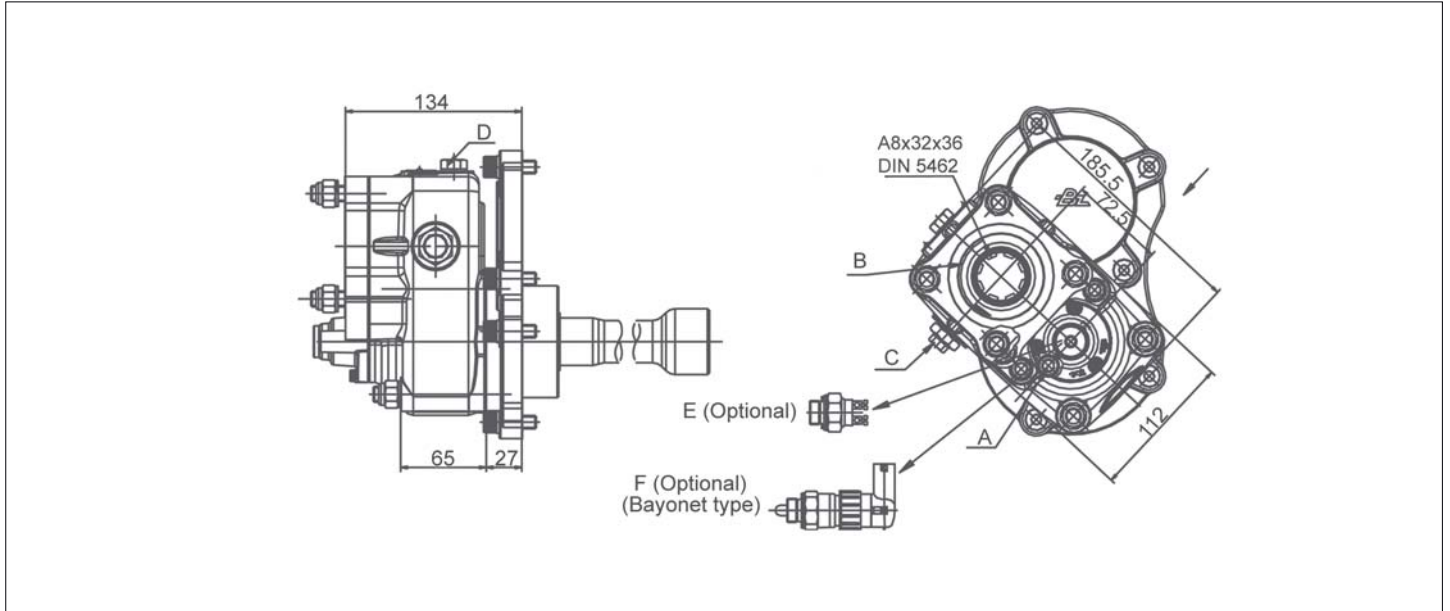
1212503

TWIN SPLITTER
Pistón Central / Central Piston

Eaton

Frontal Neumático (1: 1,72)

Rear Pneumatic



Notas Notes

A	Toma de aire, rosca 1/8" GAS	A	Air connection, thread 1/8" BSP
B	Sentido de giro	B	Rotation
C	Conexión latiguillo de entrada	C	Input oil pipe connection
D	Conexión latiguillo de salida	D	Output oil pipe connection
E	Interruptor neumático. (100070018)	E	Pressure switch. P/N 100070018
F	Interruptor de contacto. (9024999)	F	Passing contact switch. P/N 9024999

Tipos de Salida Output Types

