

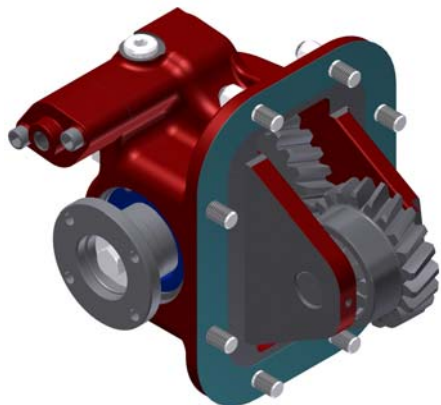
1216002

10309

Eaton

Lateral Neumatico
Side Mount Pneumatic

Descripción Description



Toma de fuerza de 2 piñones en toma constante para montar sobre una transmisión. Accionamiento neumático, montaje sobre el lado izquierdo de la caja de cambios. Indicador de funcionamiento opcional.

Power Take-off two gears, constant mesh, Pneumatic shifting, mounting on the left side of the gearbox. Optional: Passing contact switch.

Notas Notes

A	Toma de aire, rosca 1/4" GAS.	A	Air connection, thread BSP 1/4"
B	Sentido de giro.	B	Rotation.
C	Indicador de funcionamiento (100070012)	C	Passing contact switch. P/N. 100070012
D	Conector con 3m de cable (906599)	D	Connector with 3m. of cable. P/N. 906599

Par nominal Torque (Nm)	Continuo Continuous	430
	Intermitente Intermittent	610
Potencia Power (1000 r.p.m.)	61 C.V. // 46 Kw	
Peso / Weight (Kg)	19.7	
Lado de montaje Mounting position	Izquierdo Left	
Sentido de giro Rotation.	Derecho Right Hand	
Relación motor-toma de fuerza Engine to PTO ratio	1:0.931	

