

Toma de Fuerza Power Take Off's

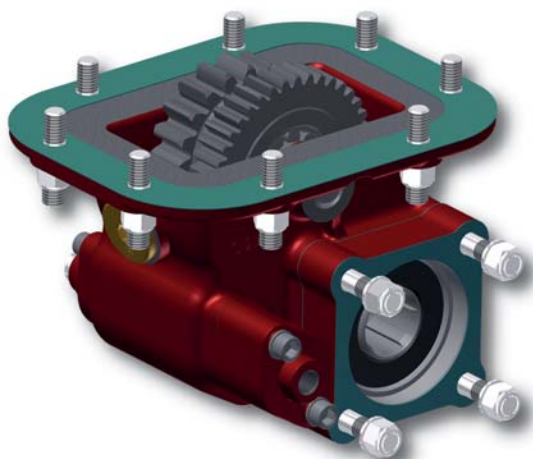
código code

Varios

FTS-16108LL, RTS-11909A, ...
FTS-16112L, RTS-11912L, ...

Eaton

Inferior Neumático
Bottom Pneumatic



Descripción Description

Toma de fuerza de dos piñones, de carcasa reducida y altas prestaciones. Engranamiento a través de sincronizado, alargando la vida de los engranajes. Interruptor de funcionamiento opcional

High performance Power Take-off, two gears, small housing. Internal shifting through a sliding hub instead of gear. Optional: Passing contact switch.

Datos Principales Main Data

Lado de montaje Mounting position	Inferior Bottom
Sentido de giro de la bomba Pump rotation	Izquierdo Left Hand
Peso Weight (Kg)	16

*Relación Interna *Internal ratio	Servicio Intermitente Intermittent Service			Servicio Continuo Continuos Service		
	Par Torque (Nm)	Power @ 1000 rpm		Par Torque (Nm)	Power @ 1000 rpm	
		CV	Kw		CV	Kw
86%(E)	635	90	67	460	65	48

Códigos y Combinaciones Codes and Combinations

Cajas de Cambio Gearbox	Relación motor Toma de Fuerza Engine to PTO ratio	Tipos de Salida Output Types	
		Plato Flange	Bomba Pump (DIN 5462)
ET-16109 /16110/18109 /18110 /20109 /20110, ETS-16409 /16410/18409 /18410/20409 /20410, FTS-16108LL /16109A/18108LL /18109A/20108LL /20109A RTS-11909A.	1:0.9	1217202E	1217203E
ET-16113 / 18113 /20113. ETS-16413 / 18413 /20413 FTS- 16112L / 18112L/20112L RTS- 11912L	1:1	1217302E	1217303E

Toma de Fuerza Power Take Off's

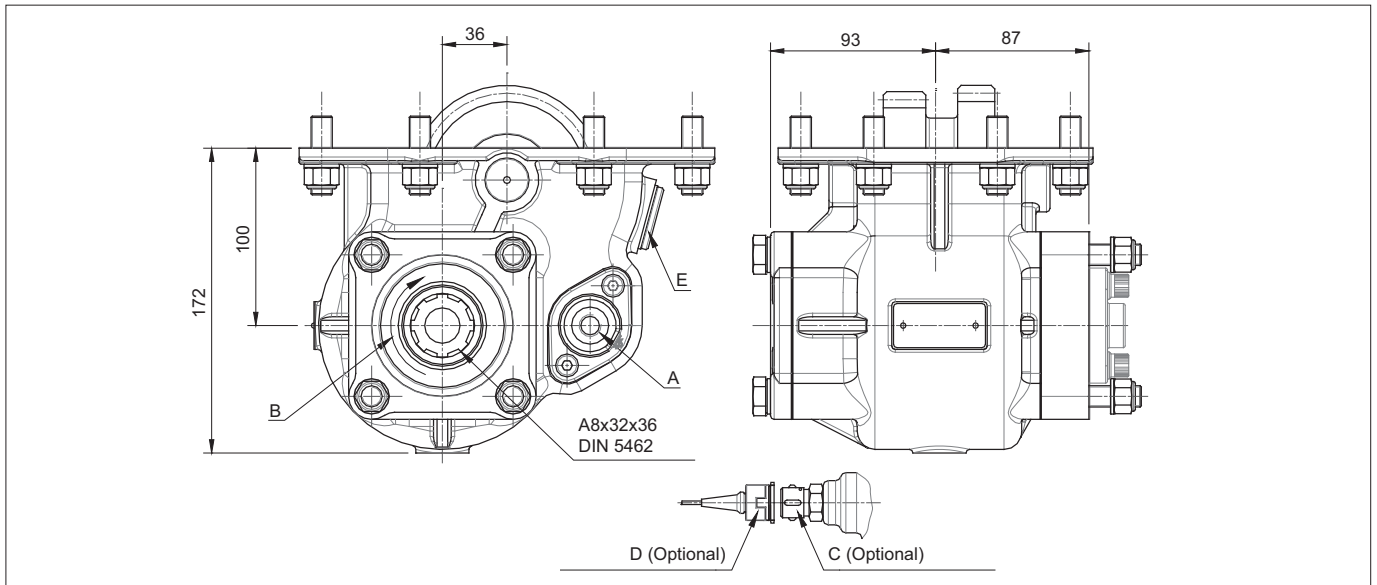
código code

Varios

FTS-16108LL, RTS-11909A, ...
FTS-16112L, RTS-11912L, ...

Eaton

Inferior Neumático
Bottom Pneumatic



Notas Notes

A	Conexión PTO, rosca 1/4" GAS	A	Air connection, thread 1/4" BSP
B	Sentido de giro	B	Rotation
C	Indicador de funcionamiento Opcional. (100070001)	C	Optional passing contact switch. P/N 100070001
D	Conector con 3m. de cable Opcional. (906599)	D	Optional connector with 3m. of cable P/N 906599
E	Tapón comprobación juego de engranajes.	E	Backlash check plug.

Tipos de Salida Output Types

