

código code

121903

TWIN SPLITTER **Eaton**

Inferior Neumático
Bottom Pneumatic



Descripción Description

Toma de fuerza 2 piñones, toma constante, relación interna 1:1. Montaje en el registro inferior de 8 taladros de la caja de cambios. Accionamiento neumático, para montar bombas Iso 4 taladros. Indicador de funcionamiento opcional.

Power Take-off 2 gears, constant mesh, ratio 1:1. Mounting on bottom 8 bolts-window of the Gearbox. Pneumatic shifting, to connect Iso 4 bolts pumps. Optional: Passing contact switch.

Datos Principales Main Data

Par nominal Torque (Nm)	Continuo Continuous	300
	Intermitente Intermittent	420
Potencia (Cv) a 1000 r.p.m. Power (HP) 1000 r.p.m	42 C.V // 32 Kw	
Lado de montaje Mounting position	Inferior Bottom	
Sentido de giro de la bomba Pump rotation	Izquierdo Left Hand	
Peso Weight (Kg)	17	
Relación motor - Toma de Fuerza Engine to PTO ratio	TS/TSO 11612	1:1,14
	STS/STSO 11612	1:1,14
	TS/TSO 13612	1:1,14
	TS/TSO 15612	1:1,14
	TS 12612	1:1,14
	TSO 12612A	1:1,14

Códigos y Combinaciones Codes and Combinations

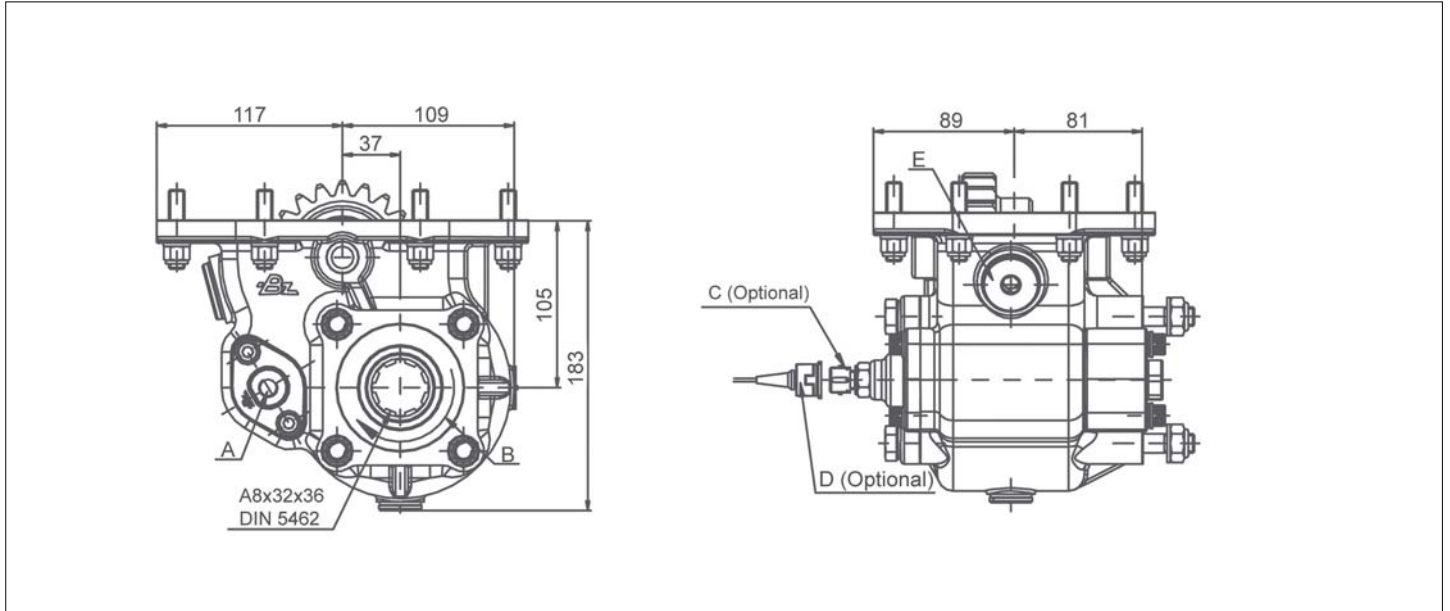
Tipos de salida Output types	Eje Shaft	Plato Flange	Bomba Pump (DIN 5462)
Accionamiento neumático Pneumatic shifting		123202	121903

código code

121903

TWIN SPLITTER Eaton

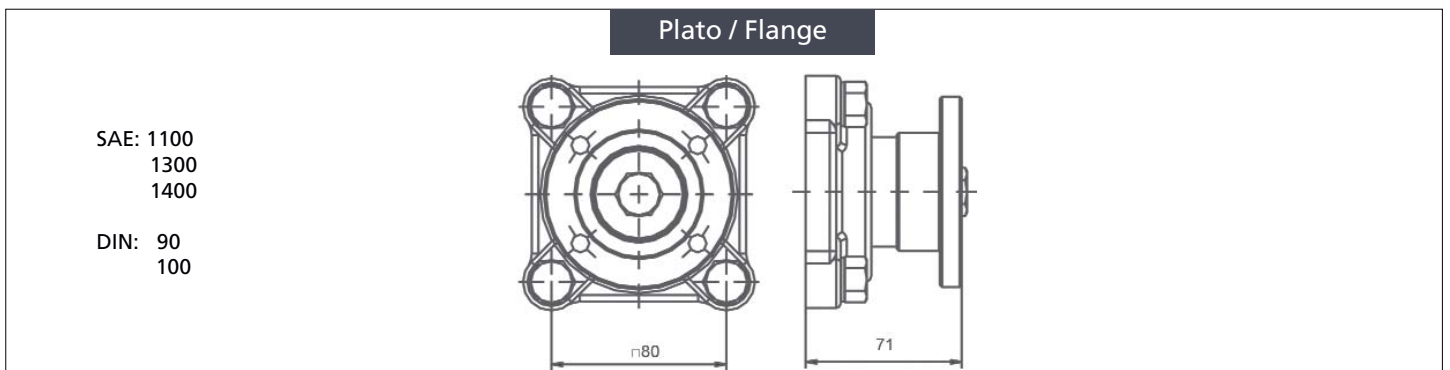
Inferior Neumático
Bottom Pneumatic



Notas Notes

A	Toma de aire, rosca 1/4" GAS	A	Air connection, thread 1/4" BSP
B	Sentido de giro	B	Rotation
C	Indicador de funcionamiento. (100070001)	C	Passing contact switch. P/N 100070001
D	Conector con 3m de cable (906599)	D	Connector with 3m. of cable P/N 906599
E	Tapón comprobación juego de engranajes	E	Backlash check plug

Tipos de Salida Output Types



SAE: 1100
1300
1400

DIN: 90
100