

Toma de Fuerza Power Take Off's

código code

126803

4106, 5206 DT/OD
FS-6406 AE

Eaton

Posterior Neumático
Rear Pneumatic



Descripción Description

Toma de fuerza de 3 piñones, relaciones varias montaje en el registro frontal de 4 taladros de la caja de cambios. Accionamiento neumático, para montar bombas ISO 4 taladros.

Power Take-off 3 gears, diferent ratios mounting on rear 4 bolts-window of the Gearbox. Pneumatic shifting, to connect Iso 4 bolts pumps.

Datos Principales Main Data

Par nominal Torque (Nm)	Continuo Continuous	300
	Intermitente Intermittent	420
Potencia (Cv) a 1000 r.p.m. Power (HP) 1000 r.p.m	42 C.V // 32 Kw	
Lado de montaje Mounting position	Posterior Rear	
Sentido de giro de la bomba Pump rotation	Izquierdo Left Hand	
Peso Weight (Kg)	18	

Relación Interna Internal Ratio		1:1,4	1:1,65	1:2		
Relación motor Toma de Fuerza Engine to PTO ratio	4106 DT, Ratio A/9.03		1: 0,606	1: 0,714	1: 0,866	
	4106 DT, Ratio B/7.54		1: 0,725	1: 0,855	1: 1,036	
	4106 OD/6.08		1: 0,900	1: 1,060	1: 1,286	
	FS 5206A		1: 0,606	1: 0,714	1: 0,866	
	FS 5206B		1: 0,725	1: 0,855	1: 1,036	
	FSO 5206B		1: 0,900	1: 1,060	1: 1,286	
	FS-6406 AE			1: 1,117		
Códigos Codes	Caja de Cambios Gearboxes	4106, 5206 DT/OD	Bomba Pump (DIN 5462)	126803	124403	123403
			Plato Flange	126802	124402	123302
	FS-6406 AE	Bomba Pump (DIN 5462)		1211603		
		Plato Flange		1211602		

Toma de Fuerza Power Take Off's

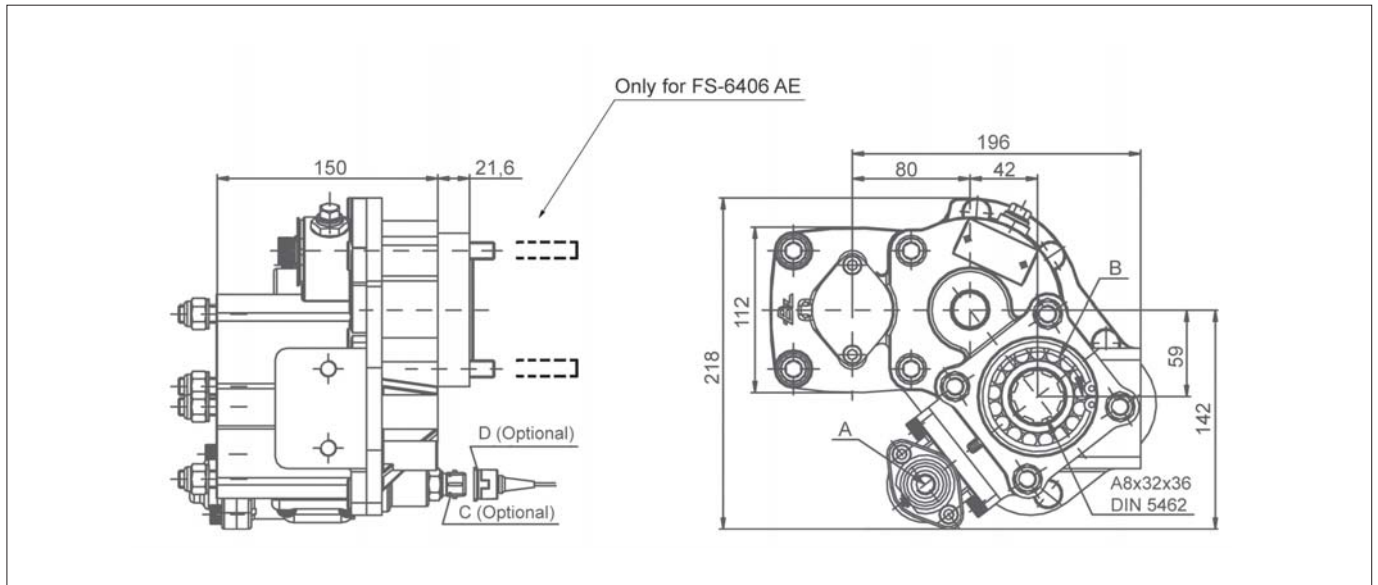
código code

126803

4106, 5206 DT/OD
FS-6406 AE

Eaton

Posterior Neumático
Rear Pneumatic



Notas Notes

A	Toma de aire, rosca M12 - 1.5	A	Air connection, thread M12 - 1.5
B	Sentido de giro	B	Rotation
C	Indicador de funcionamiento. (100070001)	C	Passing contact switch. P/N 100070001
D	Conector con 3m de cable (906599)	D	Connector with 3m. of cable P/N 906599

Tipos de Salida Output Types

