

código code

124203

FULLER (TREMEC)
FS-5005 A/B, FS-5205 A/B

Eaton

Lateral Neumático de Presión
Side Mount Pneumatic Pressure



Descripción Description

Toma de fuerza de dos piñones en toma constante para montar bombas Iso 4 taladros. Accionamiento neumático. Montaje sobre el lado derecho de la caja de cambios.

Power Take-off two gears constant mesh to connect Iso 4 bolts pumps. Pneumatic shifting. Mounting on right side of the Gearbox.

Datos Principales Main Data

Par nominal Torque (Nm)	Continuo Continuous	300
	Intermitente Intermittent	420
Potencia (Cv) a 1000 r.p.m. Power (HP) 1000 r.p.m	42 C.V // 32 Kw	
Lado de montaje Mounting position	Derecho Right	
Sentido de giro de la bomba Pump rotation	Izquierdo Left Hand	
Peso Weight (Kg)	9	
Relación motor - Toma de Fuerza Engine to PTO ratio	FS 5005 A	1:1
	FS 5005 B	1:1,19
	FS 5205 A	1:1
	FS 5205 B	1:1,19

Códigos y Combinaciones Codes and Combinations

Tipos de salida Output types	Eje Shaft	Plato Flange	Bomba Pump (DIN 5462)
Accionamiento neumático Pneumatic shifting	124201	124202	124203

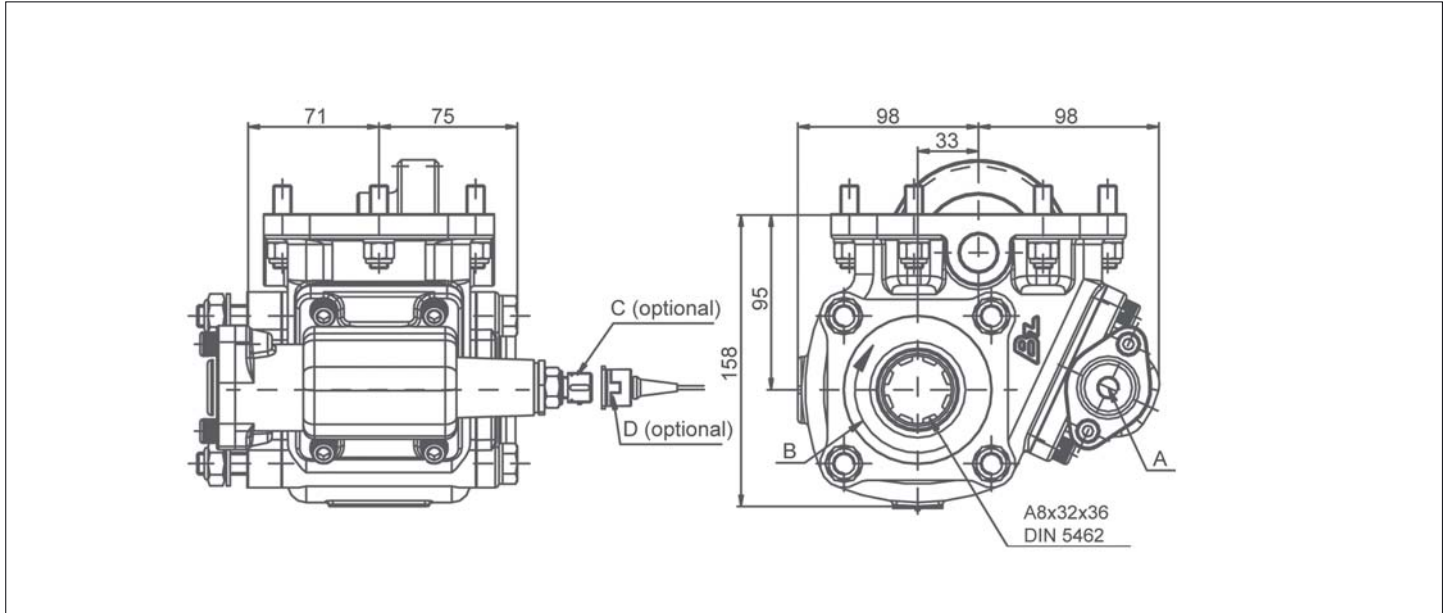
código code

124203

FULLER (TREMEC)
FS-5005 A/B, FS-5205

Eaton

Lateral Neumático de Presión
Side Mount Pneumatic Pressure



Notas Notes

A	Toma de aire, rosca 1/4" GAS	A	Air connection, thread 1/4" BSP
B	Sentido de giro	B	Rotation
C	Indicador de funcionamiento. (100070001)	C	Passing contact switch. P/N 100070001
D	Conector con 3m de cable (906599)	D	Connector with 3m. of cable. P/N 906599

Tipos de Salida Output Types

