

código code

124603

FULLER (TREMEC)
FS-5005 A/B, FS-5205 A/B

Eaton

Lateral Neumático
Side Mount Pneumatic



Descripción Description

Toma de fuerza de dos piñones en toma constante para montar bombas Iso 4 taladros. Accionamiento neumático. Montaje sobre el lado izquierdo de la caja de cambios. Indicador de funcionamiento opcional.

Power Take-off two gears, constant mesh, to connect Iso 4 bolts pumps. Pneumatic shifting. Mounting on left side of the Gearbox. Optional Passing contact switch.

Datos Principales Main Data

Par nominal Torque (Nm)	Continuo Continuous	300
	Intermitente Intermittent	420
Potencia (Cv) a 1000 r.p.m. Power (HP) 1000 r.p.m		42 C.V // 32 Kw
Lado de montaje Mounting position		Izquierdo Left
Sentido de giro de la bomba Pump rotation		Derecho Right Hand
Peso Weight (Kg)		13
Relación motor - Toma de Fuerza Engine to PTO ratio	FS 5005 A	1:0,590
	FS 5005 B	1:0,700
	FS 5205 A	1:0,590
	FS 5205 B	1:0,700

Códigos y Combinaciones Codes and Combinations

Tipos de salida Output types	Eje Shaft	Plato Flange	Bomba Pump (DIN 5462)
Accionamiento neumático Pneumatic shifting		124602	124603

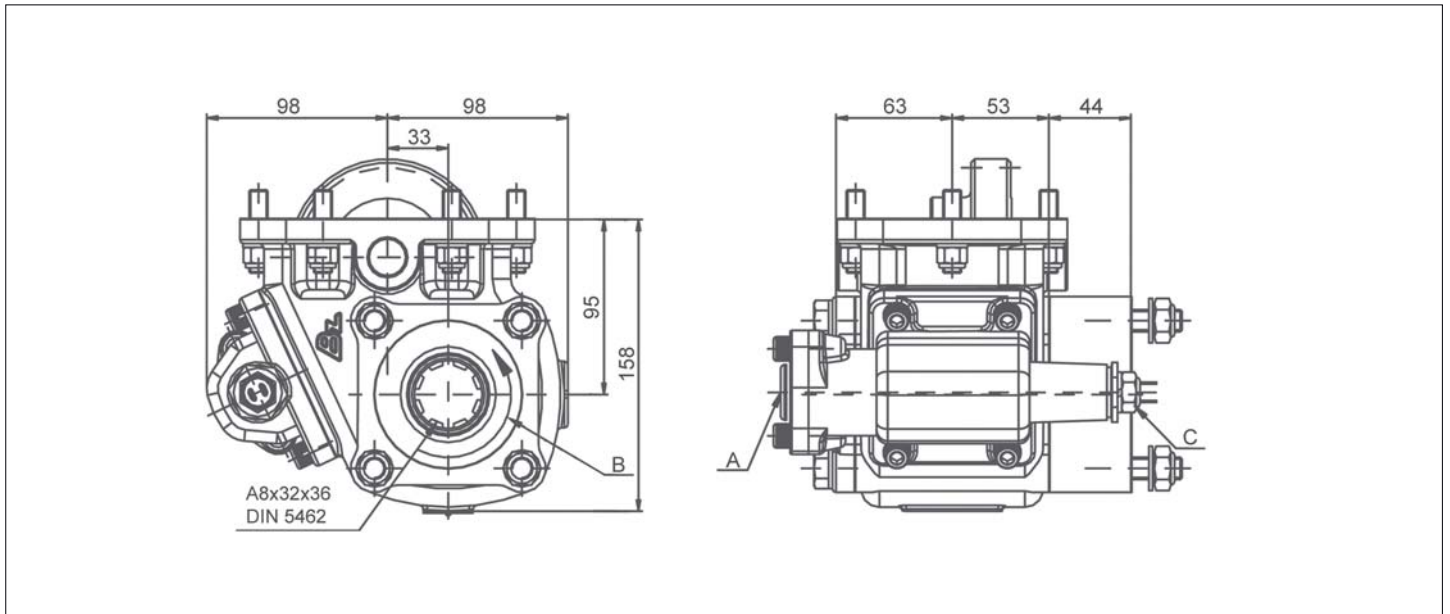
código code

124603

FULLER (TREMEC)
FS-5005 A/B, FS-5205 A/B

Eaton

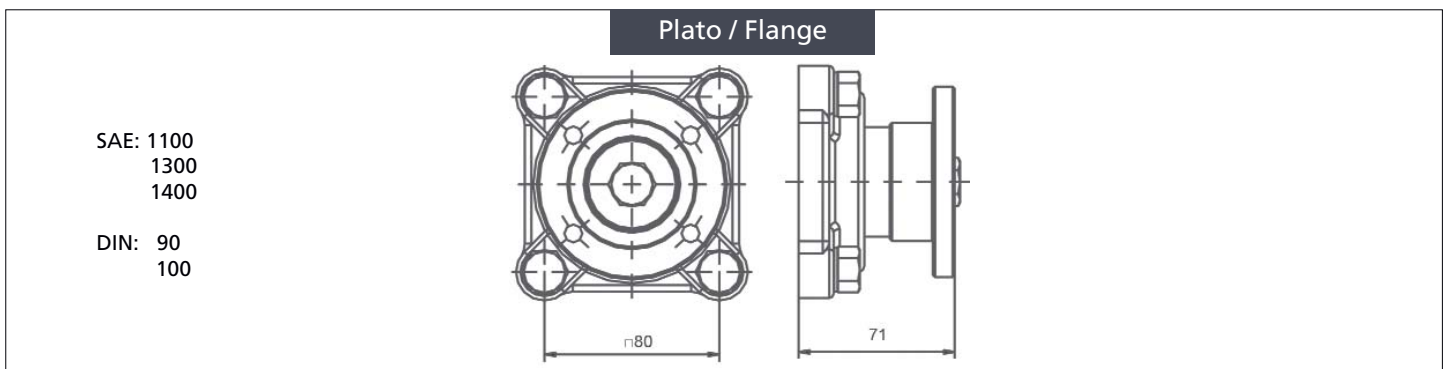
Lateral Neumático
Side Mount Pneumatic



Notas Notes

A	Toma de aire, rosca 1/4" GAS	A	Engage PTO, thread 1/4" BSP
B	Sentido de giro	B	Rotation
C	Indicador de funcionamiento (100070003)	C	Passing contact switch (100070003)

Tipos de Salida Output Types



SAE: 1100
1300
1400

DIN: 90
100