

código code

**125003**

FS-6305-A, FS-6005A, FS-6105A, FS6205A

# Eaton

Lateral Neumático de Presión  
Side Mount Pneumatic Pressure



## Descripción Description

Toma de fuerza de dos piñones en toma constante para montar bombas Iso 4 taladros. Accionamiento neumático. Montaje sobre el lado derecho de la caja de cambios.

Power Take-off two gears, constant mesh to connect Iso 4 bolts pumps. Pneumatic shifting. Mounting on right side of the Gearbox.

## Datos Principales Main Data

Par nominal Torque (Nm)	Continuo Continuous	300
	Intermitente Intermittent	420
Potencia (Cv) a 1000 r.p.m. Power (HP) 1000 r.p.m	42 C.V // 32 Kw	
Lado de montaje Mounting position	Derecho Right	
Sentido de giro de la bomba Pump rotation	Izquierdo Left Hand	
Peso Weight (Kg)	9	
Relación motor - Toma de Fuerza Engine to PTO ratio	1:1,24	

## Códigos y Combinaciones Codes and Combinations

Tipos de salida Output types	Eje Shaft	Plato Flange	Bomba Pump (DIN 5462)
Accionamiento neumático Pneumatic shifting		125002	125003

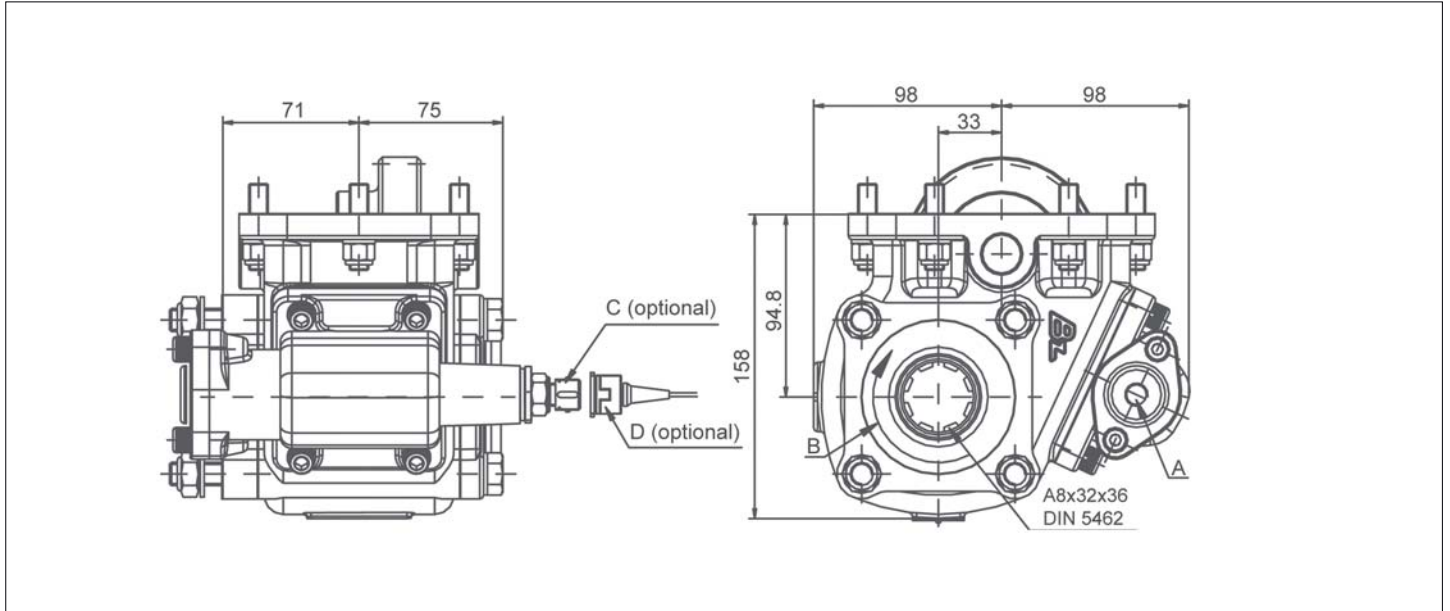
código code

**125003**

FS-6305-A, FS-6005A, FS-6105A, FS6205A

# Eaton

Lateral Neumático de Presión  
Side Mount Pneumatic Pressure



## Notas Notes

A	Toma de aire, rosca 1/4" GAS	A	Engage PTO, thread 1/4" BSP
B	Sentido de giro	B	Rotation
C	Indicador de funcionamiento. (100070001)	C	Passing contact switch. P/N 100070001
D	Conector con 3m de cable (906599)	D	Connector with 3m. of cable P/N 906599

## Tipos de Salida Output Types

### Plato / Flange

SAE: 1100  
1300  
1400

DIN: 90  
100

