

código code

125203

TWIN SPLITTER

Eaton

Posterior Neumática
Rear Pneumatic

Descripción Description



Toma de fuerza 3 piñones, toma constante, relación 1:2. Montaje en el registro frontal de 7 taladros de la caja de cambios. Accionamiento neumático, para montar bombas ISO 4 taladros. Indicador de funcionamiento opcional.

Power Take-off 3 gears, constant mesh, ratio 1:2. Mounting on rear 7 holes-window of the Gearbox. Pneumatic shifting, to connect Iso 4 bolts pumps. Optional: Passing contact switch.

Datos Principales Main Data

Par nominal Torque (Nm)	Continuo Continuous	300
	Intermitente Intermittent	420
Potencia (Cv) a 1000 r.p.m. Power (HP) 1000 r.p.m		42 C.V // 32 Kw
Lado de montaje Mounting position		Posterior Rear
Sentido de giro de la bomba Pump rotation		Izquierdo Left Hand
Peso Weight (Kg)		25
Relación motor - Toma de Fuerza Engine to PTO ratio	TS/TSO 11612	1: 1,024
	STS/STSO 11612	1: 1,024
	TS/TSO 13612	1: 1,024
	TS/TSO 15612	1: 1,024
	TS 12612	1: 1,024
	TSO 12612A	1: 1,024

Códigos y Combinaciones Codes and Combinations

Tipos de salida Output types	Eje Shaft	Plato Flange	Bomba Pump (DIN 5462)
Accionamiento neumático Pneumatic shifting		125202	125203

Toma de Fuerza Power Take Off's

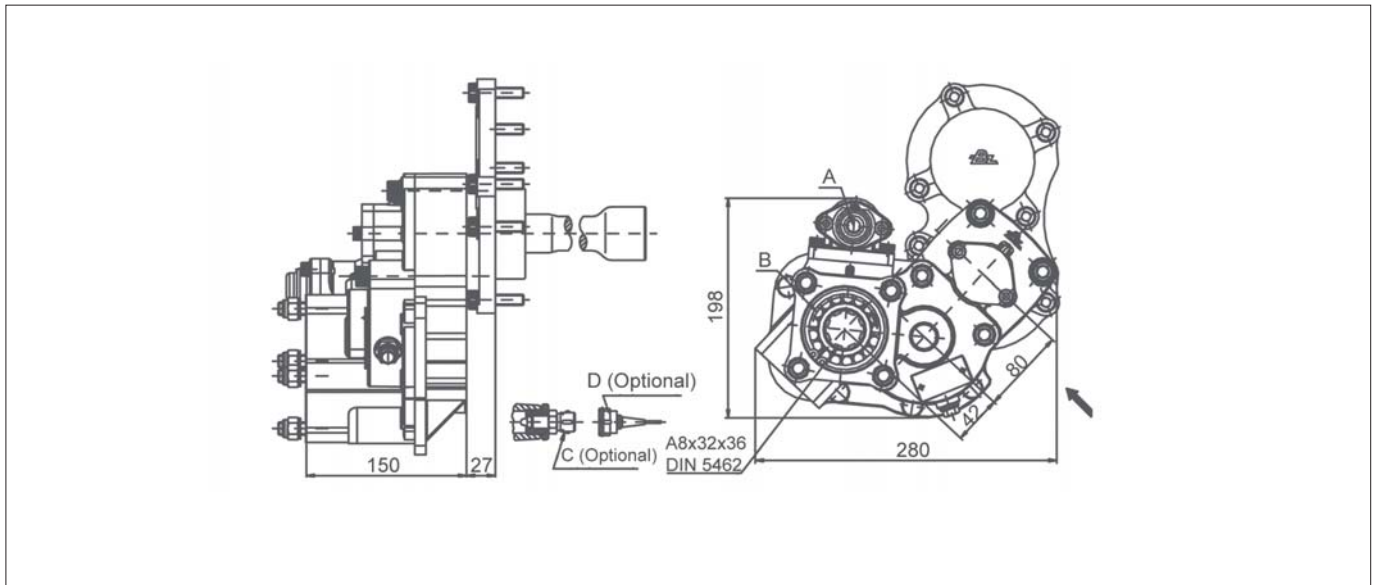
código code

125203

TWIN SPLITTER

Eaton

Posterior Neumática
Rear Pneumatic



Notas Notes

A	Conexión PTO, rosca M12 - 1.5	A	Engage PTO, thread M12 - 1.5
B	Sentido de giro	B	Rotation
C	Indicador de funcionamiento. (100070001)	C	Passing contact switch. P/N 100070001
D	Conector con 3m de cable (906599)	D	Connector with 3m. of cable P/N 906599

Tipos de Salida Output Types

