

Toma de Fuerza Power Take Off's

código code

125103

SERIE S

Pistón Central / Central Piston

Eaton

Posterior Neumático (1: 1,32)

Rear Pneumatic

Descripción Description



Toma de fuerza de 2 piñones, toma constante, relación 1:1,32 para montar sobre el registro posterior de 6 taladros de la caja de cambios. Accionamiento neumático, para montar bombas ISO 4 taladros. Indicador de funcionamiento opcional.

Power Take-off 2 gears, constant mesh, ratio 1:1,32 mounting on rear 6 holes window of the Gearbox. Pneumatic shifting, to connect Iso 4 bolts pumps. Optional: Passing contact switch.

Datos Principales Main Data

Par nominal Torque (Nm)	Continuo Continuous	300	
	Intermitente Intermittent	420	
Potencia (Cv) a 1000 r.p.m. Power (HP) 1000 r.p.m	42 C.V // 32 Kw		
Lado de montaje Mounting position	Posterior Rear		
Sentido de giro de la bomba Pump rotation	Derecho Right Hand		
Peso Weight (Kg)	15		
Relación motor - Toma de Fuerza Engine to PTO ratio	RTS 12316, 15316, 17316	1: 1,015	Larga High
		1: 0,830	Normal Normal
	RTSO12316A, 15316A, 17316A	1: 1,215	Larga High
		1: 1,015	Normal Normal

Códigos y Combinaciones Codes and Combinations

Tipos de salida Output types	Eje Shaft	Plato Flange	Bomba Pump (DIN 5462)
Sin Retarder Without Retarder		125102	125103
Con Retarder With Retarder		125402	125403

Toma de Fuerza Power Take Off's

código code

125103

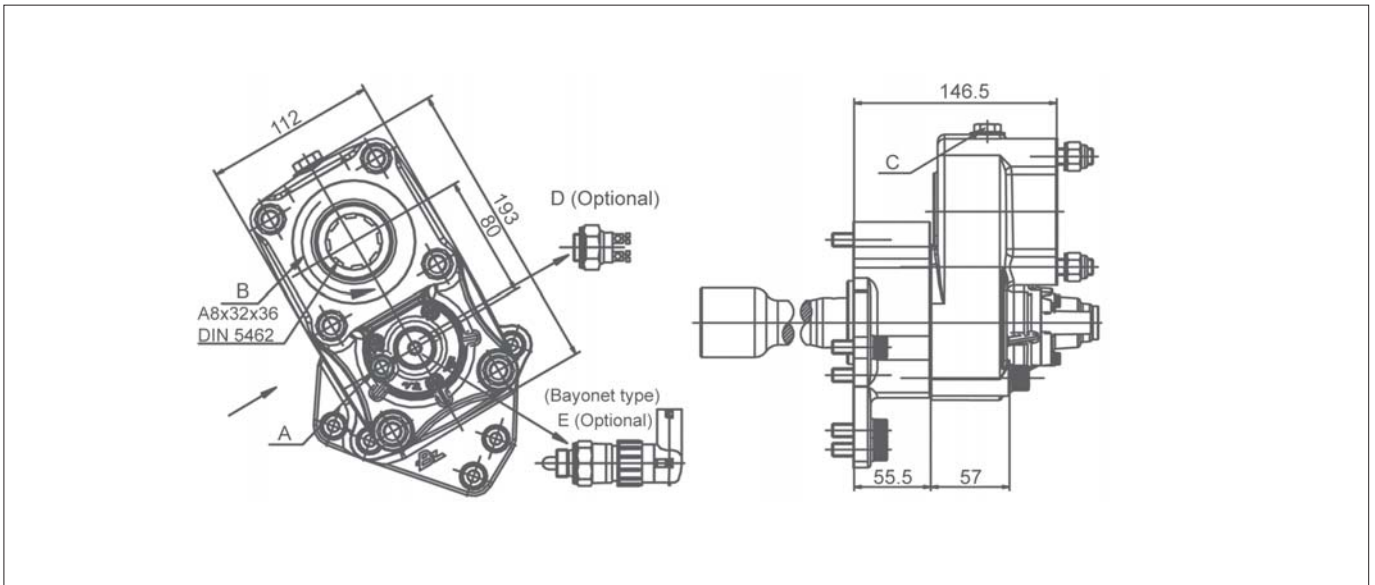
SERIE S

Pistón Central / Central Piston

Eaton

Posterior Neumático (1: 1,32)

Rear Pneumatic



Notas Notes

A	Toma de aire, rosca 1/8" GAS	A	Air connection, thread 1/8" BSP
B	Sentido de giro	B	Rotation
C	Tapón de drenaje del aceite	C	Oil drain plug
D	Interruptor neumático. (100070018)	D	Pressure switch. P/N 100070018
E	interruptor de contacto. (9024999)	E	Passing contact switch. P/N 9024999

Tipos de Salida Output Types

