

código code

126003

FULLER **Eaton**Posterior Neumático
Rear Pneumatic

Descripción Description

Toma de fuerza de dos piñones con salida de compacto para montar bombas ISO 4 taladros. Accionamiento neumático, incluye pistón auxiliar que asegura que el trabajo de la toma de fuerza se realiza con las marchas cortas del vehículo. Montaje posterior.

Power Take-off two gears with compact output to connect Iso 4 bolts pumps. Pneumatic shifting, includes auxiliary piston that assures the Pto is running with the low range speeds of Gearbox. Rear mounting.

Datos Principales Main Data

Par nominal Torque (Nm)	Continuo Continuous	200
	Intermitente Intermittent	280
Potencia (Cv) a 1000 r.p.m. Power (HP) 1000 r.p.m	28 C.V // 21 Kw	
Lado de montaje Mounting position	Posterior Rear	
Sentido de giro de la bomba Pump rotation	Derecho Right Hand	
Peso Weight (Kg)	11	
Relación motor - Toma de Fuerza Engine to PTO ratio	Anexo Attached	

Códigos y Combinaciones Codes and Combinations

Tipos de salida Output types	Eje Shaft	Plato Flange	Bomba Pump (DIN 5462)
Accionamiento neumático Pneumatic shifting		126002	126003

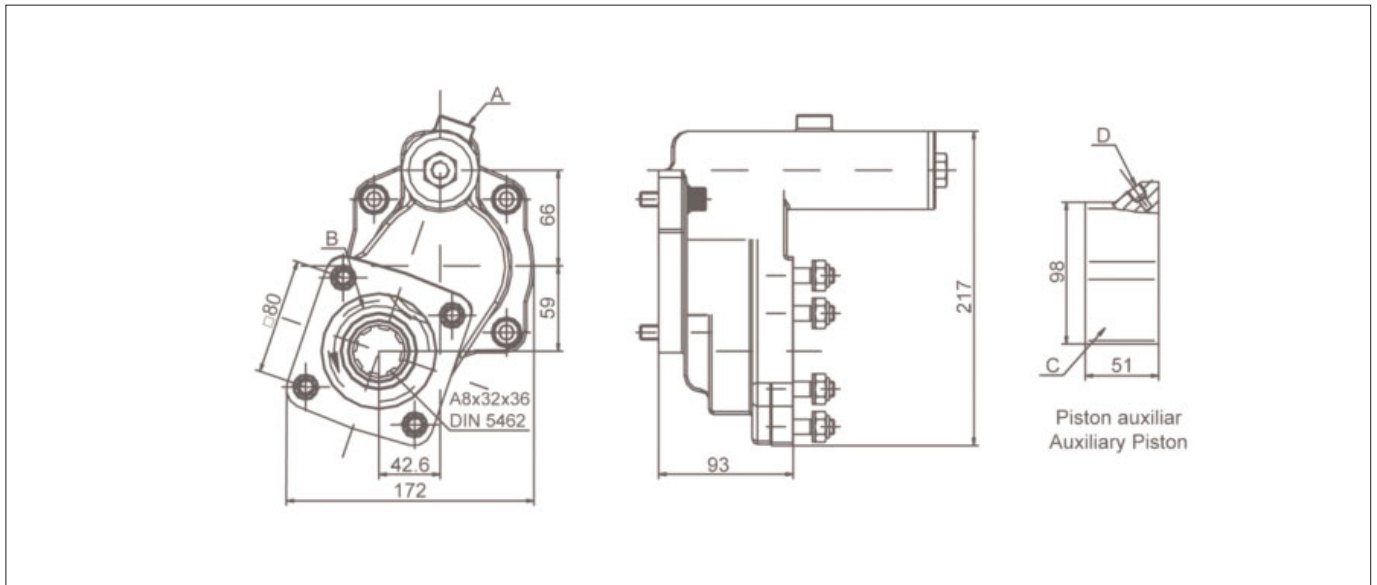
Toma de Fuerza Power Take Off's

código code

126003

FULLER **Eaton**

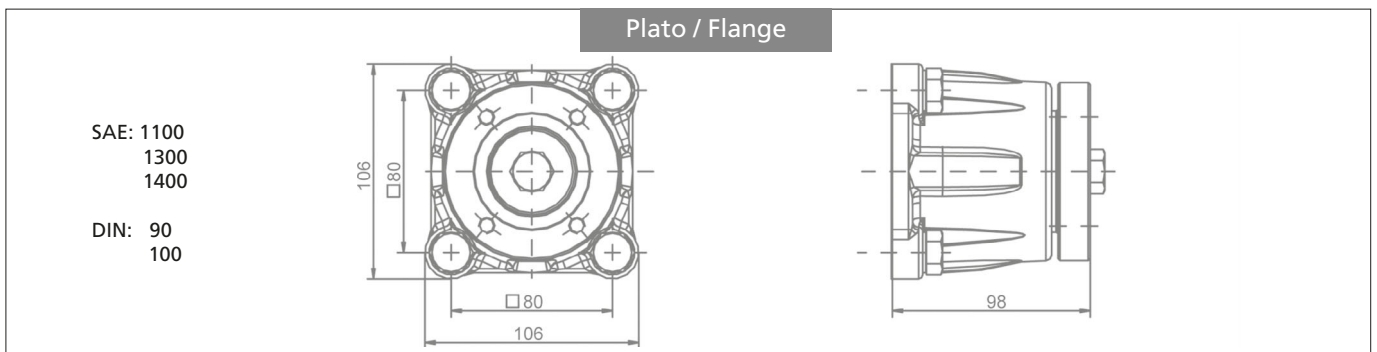
Posterior Neumático
Rear Pneumatic



Notas Notes

A	Toma de aire, rosca 1/4" GAS	A	Air connection, thread 1/4" BSP
B	Sentido de giro	B	Rotation
C	Pistón auxiliar	C	Auxiliary piston
D	Toma de aire, rosca 1/8" GAS	D	Air connection, thread 1/8" BSP

Tipos de Salida Output Types



Toma de Fuerza Power Take Off's

código code

126003

FULLER **Eaton**

Posterior Neumático

Rear Pneumatic

CAJA GEARBOX	1	2	3	4	5	R	CAJA GEARBOX	1	2	3	4	5	R
RT910	0,379	0,491	0,625	0,781	0,971		RTF11613	0,442	0,595	0,809	1,09		0,292
RTO910	0,446	0,603	0,759	0,971	1,195	0,435	RTO11613	0,442	0,595	0,809	1,09		0,292
RTO915	0,446	0,603	0,76	0,971	1,195		RTOF11613	0,442	0,595	0,809	1,09		0,292
RT1110	0,312	0,413	0,525	0,692	0,871		RTOO11613	0,571	0,809	1,117	1,529		0,339
RTO1110	0,402	0,513	0,659	0,871	0,982		RTOOF11613	0,571	0,809	1,117	1,529		0,339
RT7609	0,469	0,637	0,839	1,117		0,86	RTOOX11613	0,571	0,809	1,117	1,529		0,339
RTO7609	0,622	0,844	1,117	1,481		0,112	RT12509	0,44	0,599	0,804	1,084		0,293
RTX7609	0,622	0,844	1,117	1,481		0,112	RT12510	0,312	0,413	0,524	0,681	0,871	
RT7613	0,457	0,621	0,822	1,09		0,274	RTO12510	0,402	0,524	0,659	0,871	1,094	
RTO7613	0,457	0,621	0,822	1,09		0,274	RTOF12510	0,402	0,524	0,659	0,871	1,094	
RT9509A	0,39	0,533	0,715	0,966		0,261	RTO12513	0,44	0,599	0,804	1,084		0,293
RT9509C	0,44	0,599	0,804	1,084		0,293	RT12515	0,312	0,413	0,524	0,681	0,871	
RTF9509A	0,39	0,533	0,715	0,966		0,261	RTF12515	0,312	0,413	0,524	0,681	0,871	
RTO9509A	0,528	0,72	0,966	1,303		0,352	RTO12515	0,402	0,524	0,659	0,871	1,094	
RTO9509B	0,49	0,699	0,966	1,32		0,294	RTO14608LL	0,501	0,675	0,92	1,236		0,332
RTOF9509B	0,49	0,699	0,966	1,32		0,294	RT14609A	0,373	0,502	0,683	0,92		0,246
RTOF9509A	0,528	0,72	0,966	1,303		0,352	RTF14609A	0,373	0,502	0,683	0,92		0,246
MRTO9509A	0,528	0,72	0,966	1,303		0,352	RTO14609A	0,501	0,675	0,92	1,236		0,332
MRTO9509B	0,49	0,699	0,966	1,32		0,294	RTO14609B	0,538	0,761	1,051	1,439		0,32
RT9513	0,44	0,599	0,804	1,084		0,293	RTOF14609A	0,501	0,675	0,92	1,236		0,332
RTF9513	0,44	0,599	0,804	1,084		0,293	RTOF14609B	0,538	0,761	1,051	1,439		0,32
RTO9513	0,44	0,599	0,804	1,084		0,293	RTX14609A	0,501	0,675	0,92	1,236		0,332
MRT9513	0,44	0,599	0,804	1,084		0,293	RTOX14609B	0,538	0,761	1,051	1,439		0,32
MRTO9513	0,44	0,599	0,804	1,084		0,293	RT14613	0,442	0,595	0,809	1,09		0,292
RTO11608LL	0,501	0,675	0,92	1,236		0,332	RTF14613	0,442	0,595	0,809	1,09		0,292
RT11609A	0,373	0,502	0,683	0,92		0,246	RTO14613	0,442	0,595	0,809	1,09		0,292
RTF11609A	0,373	0,502	0,683	0,92		0,246	RTOF14613	0,442	0,595	0,809	1,09		0,292
RTO11609A	0,501	0,675	0,92	1,236		0,332	RTOO14613	0,571	0,809	1,117	1,529		0,339
RTO11609B	0,449	0,635	0,875	1,199		0,266	RTOOF14613	0,571	0,809	1,117	1,529		0,339
RTX11609A	0,501	0,675	0,92	1,236		0,332	RTOOX14613	0,571	0,809	1,117	1,529		0,339
RTX11609B	0,449	0,635	0,875	1,199		0,266	RT15613A	0,442	0,595	0,809	1,09		0,292
RTOF11609A	0,501	0,675	0,92	1,236		0,332	RT15613B	0,442	0,595	0,809	1,09		0,292
RTOF11609B	0,449	0,635	0,875	1,199		0,266	RTO15613A	0,442	0,595	0,809	1,09		0,292
RTOX11609A	0,501	0,675	0,92	1,236		0,332	RTO15613B	0,442	0,595	0,809	1,09		0,292
RT11613	0,442	0,595	0,809	1,09		0,292							