

Toma de Fuerza Power Take Off's

código code

124903

6109 DT/OD, FS/FSO 8209A, FS 8309A

Eaton

Posterior Neumático

Rear Pneumatic



Descripción Description

Toma de fuerza de 3 piñones, varias relaciones con latiguillo, para montar en el registro frontal de 4 taladros de la caja de cambios. Accionamiento neumático, para montar bombas ISO 4 taladros. Indicador de funcionamiento opcional.

Power Take-off 3 gears, different with lubrication hose, mounting on 4 bolts-window of the Gearbox. Pneumatic shifting, to connect Iso 4 bolts pumps. Optional: Passing contact switch.

Datos Principales Main Data

Par nominal Torque (Nm)	Continuo Continuous	300
	Intermitente Intermittent	420
Potencia (Cv) a 1000 r.p.m. Power (HP) 1000 r.p.m		42 C.V // 18 Kw
Lado de montaje Mounting position		Posterior Rear
Sentido de giro de la bomba Pump rotation		Izquierdo Left Hand
Peso Weight (Kg)		19

Relación Interna Internal Ratio		1:1,4	1:2
Relación motor Toma de Fuerza Engine to PTO ratio	6109 DT	1: 1,071	1: 1,529
	6109 OD	1: 1,433	1: 2,047
	FS6209A	1: 1,071	1: 1,529
	FS6309A	1: 1,071	1: 1,529
	FS8209A	1: 1,071	1: 1,529
	FS8309A	1: 1,071	1: 1,529
	FSO6209A	1: 1,433	1: 2,047
	FSO6309A	1: 1,433	1: 2,047
	FSO8209A	1: 1,433	1: 2,047
	FSO8309A	1: 1,433	1: 2,047
Códigos Codes	Bomba Pump (DIN 5462)	127203	124903
	Plato Flange	127202	124902

Toma de Fuerza Power Take Off's

código code

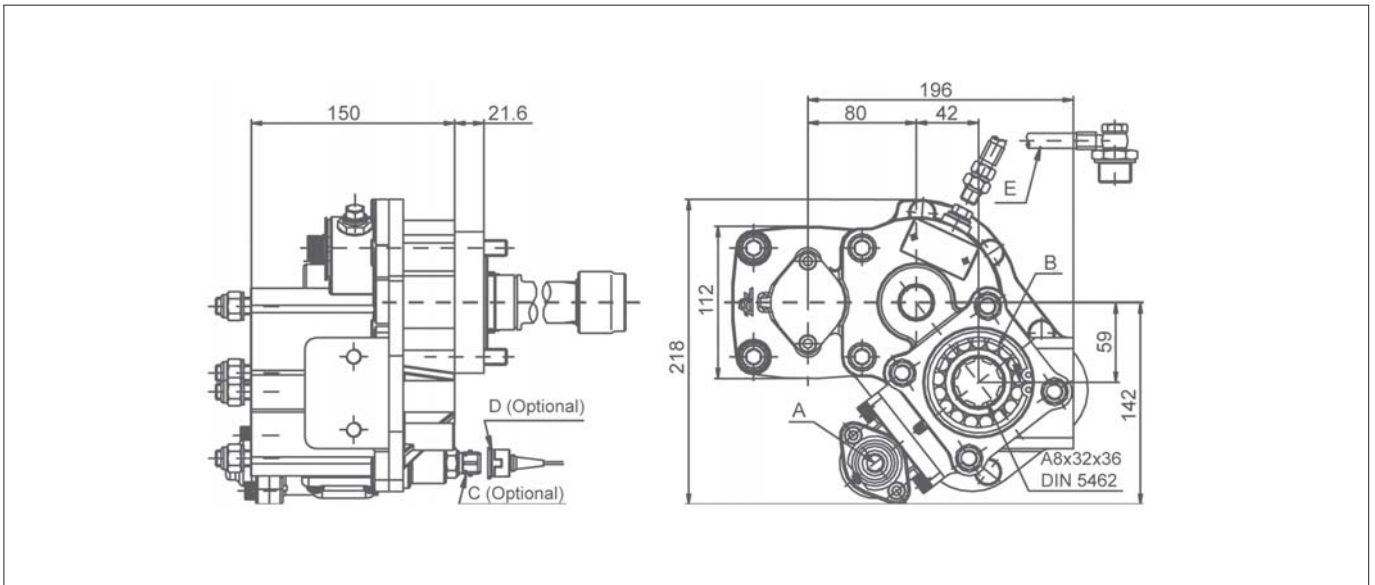
124903

6109 DT/OD, FS/FSO 8209A, FS 8309A

Eaton

Posterior Neumático

Rear Pneumatic



Notas Notes

A	Toma de aire, rosca M12 - 1.5	A	Engage PTO, thread M12 - 1.5
B	Sentido de giro	B	Rotation
C	Indicador de funcionamiento. (100070001)	C	Passing contact switch. P/N 100070001
D	Conector con 3m de cable (906599)	D	Connector with 3m. of cable P/N 906599
E	Kit de lubricación 8309A. (9035099)	E	Lubrication Kit 8309A P/N 9035099

Tipos de Salida Output Types

