

código code

128203

SERIE S **Eaton**

Posterior Neumático con Retarder
Rear Pneumatic with Retarder



Descripción Description

Toma de fuerza 3 piñones, toma constante, relación 1:2 montaje en el registro posterior de 6 taladros de la caja de cambios. Accionamiento neumático, para montar bombas ISO 4 taladros.

Power Take-off 3 gears, constant mesh, ratio 1:2 mounting on rear 6 holes-window of the Gearbox. Pneumatic shifting, to connect Iso 4 bolts pumps.

Datos Principales Main Data

Par nominal Torque (Nm)	Continuo Continuous	300	
	Intermitente Intermittent	420	
Potencia (Cv) a 1000 r.p.m. Power (HP) 1000 r.p.m		42 C.V // 32 Kw	
Lado de montaje Mounting position		Posterior Rear	
Sentido de giro de la bomba Pump rotation		Izquierdo Left Hand	
Peso Weight (Kg)		19	
Relación motor - Toma de Fuerza Engine to PTO ratio	RTS 12316, 15316, 17316	1: 1,536	Larga High
		1: 1,258	Normal Normal
	RTSO12316A, 15316A, 17316A	1: 1,840	Larga High
		1: 1,538	Normal Normal

Códigos y Combinaciones Codes and Combinations

Tipos de salida Output types	Eje Shaft	Plato Flange	Bomba Pump (DIN 5462)
Accionamiento neumático Pneumatic shifting		128202	128203

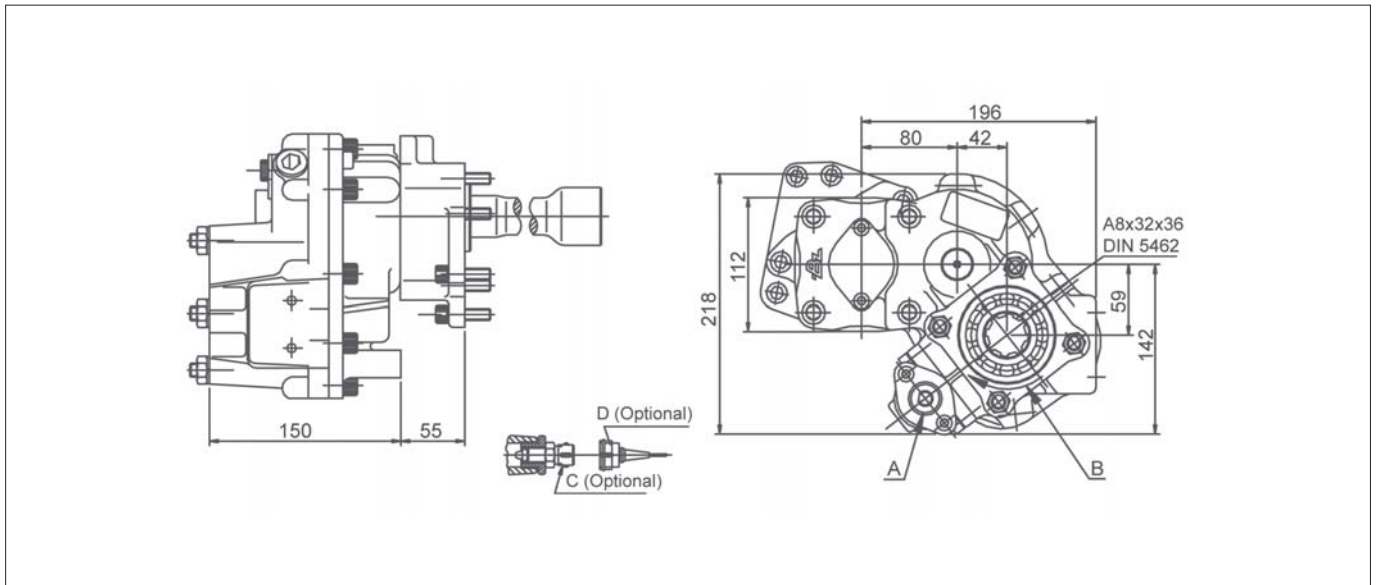
Toma de Fuerza Power Take Off's

código code

128203

SERIE S **Eaton**

Posterior Neumático con Retarder
Rear Pneumatic with Retarder



Notas Notes

A	Toma de aire, rosca M12 - 1.5	A	Engage PTO, thread M12 - 1.5
B	Sentido de giro	B	Rotation
C	Indicador de funcionamiento. (100070001)	C	Pressure switch. P/N 100070001
D	Conector con 3m. de cable (906599)	D	Connector with 3m. of cable. P/N 906599

Tipos de Salida Output Types

