

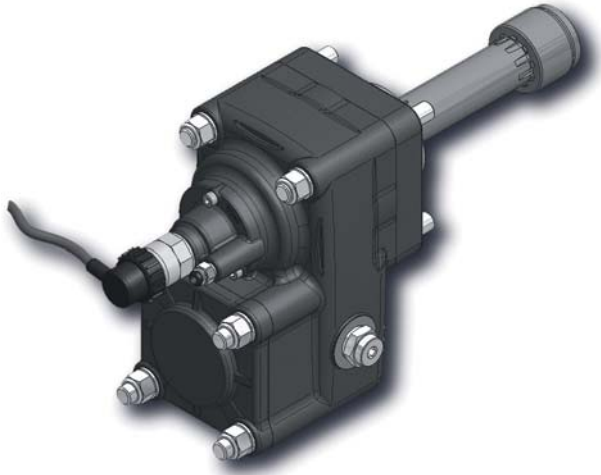
código code

129503

6109 DT/OD, FS/FSO 8209A, FS 8309A
P.C. Reforzado / C.P. Heavy Duty

Eaton

Posterior Neumático (1: 1,30)
Rear Pneumatic



Descripción Description

Toma de fuerza reforzada de 2 piñones, relación 1:1,30 con latiguillo, para montar en el registro frontal de 4 taladros de la caja de cambios. Accionamiento neumático, para montar bombas ISO 4 taladros. Indicador de funcionamiento opcional.

Heavy Duty Power Take-off 2 gears, ratio 1:1,30 with lubrication hose, mounting on rear 4 bolts-window of the Gearbox. Pneumatic shifting, to connect Iso 4 bolts pumps. Optional: Passing contact switch.

Datos Principales Main Data

Par nominal Torque (Nm)	Continuo Continuous	350
	Intermitente Intermittent	490
Potencia (Cv) a 1000 r.p.m. Power (HP) 1000 r.p.m	57 C.V // 42 Kw	
Lado de montaje Mounting position	Posterior Rear	
Sentido de giro de la bomba Pump rotation	Derecho Right Hand	
Peso Weight (Kg)	13	
Relación motor - Toma de Fuerza Engine to PTO ratio	6109 DT	1: 0,994
	6109 OD	1: 1,331
	FS6209A	1: 0,994
	FS6309A	1: 0,994
	FS8209A	1: 0,994
	FS8309A	1: 0,994
	FS06209A	1: 1,331
	FS06309A	1: 1,331
	FS08209A	1: 1,331
FS08309A	1: 1,331	

Códigos y Combinaciones Codes and Combinations

Tipos de salida Output types	Eje Shaft	Plato Flange	Bomba Pump (DIN 5462)
Accionamiento neumático Pneumatic shifting		129502	129503

código code

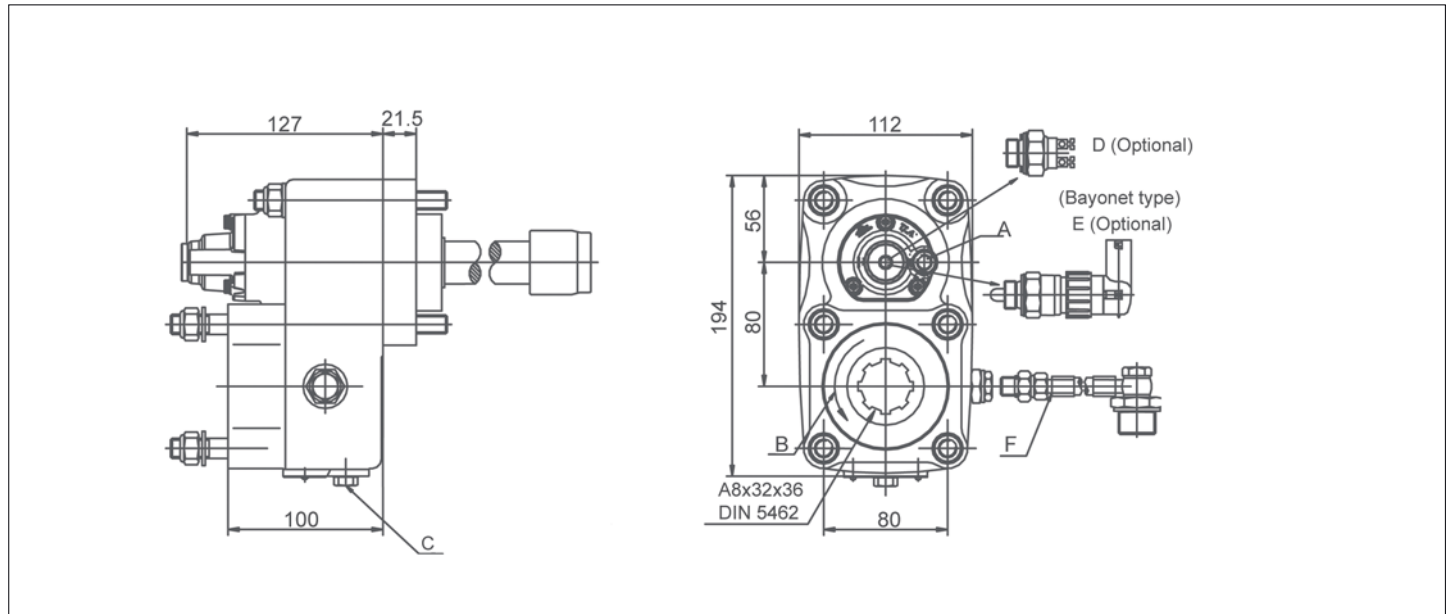
129503

6109 DT/OD, FS/FSO 8209A, FS 8309A
P.C. Reforzado / C.P. Heavy Duty

Eaton

Posterior Neumático (1: 1,30)

Rear Pneumatic



Notas Notes

A	Toma de aire, rosca 1/8" GAS	A	Engage PTO, thread 1/8" BSP
B	Sentido de giro	B	Rotation
C	Tapón de drenaje del aceite	C	Oil drain plug
D	Interruptor neumático. (100070018)	D	Pressure switch. P/N 100070018
E	Interruptor de contacto. (9024999)	E	Passing contact switch. P/N 9024999
F	Kit de lubricación 8309A (9035099)	F	Lubrication Kit 8309A P/N 9035099

Tipos de Salida Output Types

Plato / Flange

SAE: 1100
1300
1400

DIN: 90
100

